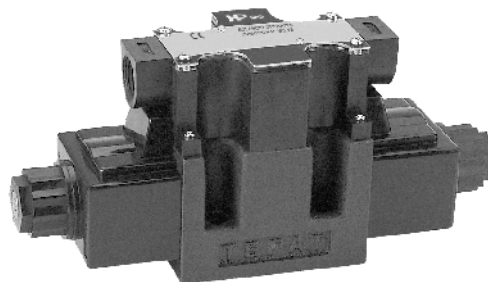
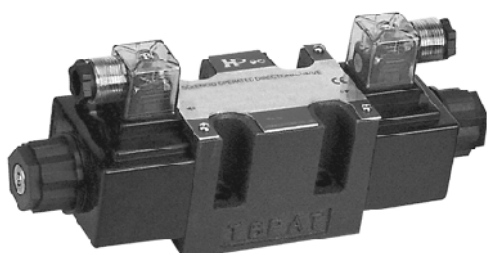


## SWH-G03系列电磁换向阀(10、20型)

1. 特优的大推力电磁铁及流道设计，使得SWH系列产品适应于高压大流量，另有电压低冲击功能选择，大大提高安全性；
2. 大推力电磁铁及提高弹簧力的设计，使在污染的工作环境下仍有顺畅的动作；
3. 标准型可用于高压力(315bar)、大流量(120 l/min)；
4. 优良的电器防水及防尘特性；
5. 另有提供减震型电磁阀，可用于要求换向低冲击及噪音低的场合；
6. 针对注塑机更提供M3系列专用阀，大大的提高塑机特性。



### 型号说明

**SWH - G 03 - C2 - A220 - 10 - M - V**

- 密封件  
空白: 丁腈橡胶  
V: 氟橡胶
- 空白: 标准型  
M: 减震型(仅DC规格)  
M3: 塑机专用型(仅DC规格)
- 接线方式  
10: 接线盒附指示灯  
20: 插式接线座附指示灯(PG11)
- 线圈电压  
A110; A120; A220; A240;  
R110; R120; R220; R240(R线圈仅20型规格)  
D12; D24
- 滑柱型式(详见滑柱型式表)
- 公称通径(03:10通径)
- 安装方式: 板式安装
- 电磁换向阀

## 特性参数及曲线

### 规格表

型号	最大流量 (l/min)	最高工作压力 (bar)	最高容许背压 (bar)	最高换向频率 (回/分)
<b>SWH-G03-★★</b> (标准型)	120	315	160(AC)	240
			170(DC)	
<b>SWH-G03-★★-M</b> (减震型)	80	210	160	120

注: 1. 最大流量指阀正常换向时的极限流量, 最大流量随阀芯机能和工作条件而异, 详见下页表格;

2. M3系列规格的特性参数与标准型相同。

### 滑柱机能表(标准型)

适用于SWH-G03-AC型

滑柱型式	最大流量(l/min)																	
	P→A, B→T P→B, A→T						P→A						P→B					
	工作压力(bar)						工作压力(bar)						工作压力(bar)					
	50	100	150	210	250	315	50	100	150	210	250	315	50	100	150	210	250	315
C2	100	100	100	100	100	100	100	54	40	28	25	20	100	54	40	28	25	20
C3	100	100	100	100	100	100	100	100	100	100	100	100	100	100	100	100	100	100
C4	100	100	100	100	100	100	100	54	30	23	18	14	100	54	30	23	18	14
C40	100	100	100	100	100	100	100	42	27	16	11	8	100	42	27	16	11	8
C5	100	100	100	100	100	100	100	100	33	28	22	18	100	100	33	28	22	18
C6	88	88	88	88	88	-	100	75	23	21	15	12	100	75	23	21	15	12
C7	82	82	82	82	82	-	100	100	100	100	100	-	100	100	100	100	100	100
C8	84	84	84	84	84	-	100	95	95	95	95	95	100	95	95	95	95	95
C9	75	75	75	75	75	-	63	63	63	63	63	63	63	63	63	63	63	63
B2	100	100	100	100	100	100	63	63	63	63	63	63	63	63	63	63	63	63
B3	100	100	100	100	100	100	100	100	100	100	100	100	100	100	100	100	100	100
B20	90	90	90	90	90	90	100	100	100	100	100	100	100	100	100	100	100	100
D2	72	72	72	72	72	72	81	29	19	12	9	7	100	80	32	25	20	14
D3	89	89	89	89	89	89	60	40	40	40	30	28	60	40	40	40	30	28
	81	81	81	81	81	81	70	60	60	60	42	36	70	60	60	60	42	36

## ● 滑柱机能表(标准型)

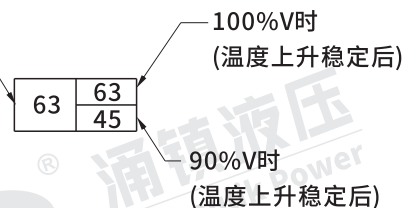
适用于SWH-G03-DC.RF型

滑柱型式	最大流量(l/min)																	
	P→A, B→T P→B, A→T						P→A						P→B					
	工作压力(bar)						工作压力(bar)						工作压力(bar)					
	50	100	150	210	250	315	50	100	150	210	250	315	50	100	150	210	250	315
C2	120	120	120	120	120	120	120	120	73	63	54	37	120	120	73	63	54	37
C3	120	120	120	120	120	120	120	120	120	120	120	120	120	120	120	120	120	120
C4	120	120	120	120	120	120	120	120	90	73	60	47	120	120	90	73	60	47
C40	120	120	120	97	78	60	120	120	75	54	42	37	120	120	75	54	42	37
C5	100	100	100	100	100	100	100	100	100	100	100	-	100	100	100	100	100	-
C6	100	100	100	100	100	100	100	100	100	100	100	-	100	100	100	100	100	-
C7	120	120	120	120	120	120	65	65	65	65	65	65	65	65	65	65	65	65
C8	120	120	120	97	78	60	120	120	68	51	37	27	120	120	85	50	36	25
C9	120	120	120	120	120	120	65	65	65	65	65	65	120	120	53	47	45	40
B2	95	95	95	95	95	95	63	63	63	63	63	63	120	120	78	45	43	38
B3	89	89	89	89	89	89	69	69	69	69	69	69	100	100	89	84	77	70
B20	-	-	-	-	-	-	120	120	29	19	12	9	100	100	80	32	25	20
D2	120	120	120	120	120	120	60	60	40	40	40	30	60	60	40	40	40	30
D3	120	120	120	120	120	120	70	70	60	60	60	42	70	70	60	60	60	42

1. 单行所示的流量值恒定，与电压变化无关(电压在允许变动范围内);
2. 一行中有两个数字时，上行表示额定电压时的值，而下行表示最小允许电压时的值。

例如:

流量值恒定，与电压变化无关



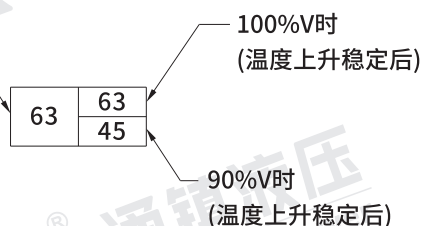
## ● 滑柱机能表(减震型)

滑柱型式	最大流量(l/min)											
	P→A, B→T P→B, A→T				P→A				P→B			
	工作压力(bar)				工作压力(bar)				工作压力(bar)			
	50	100	150	210	50	100	150	210	50	100	150	210
C2	80	80	80	80	80	80	80	67	80	80	80	67
C4	80	80	80	80	80	80	80	80	80	80	80	80
B3	80	80	80	28	80	80	80	80	80	80	80	80

1. 单行所示的流量值恒定, 与电压变化无关(电压在允许范围内);
2. 一行中有两个数字时, 上行表示额定电压时的值, 而下行表示最小允许电压时的值。

例如:

流量值恒定, 与电压变化无关



## ● 电磁线圈性能

电 源	线 圈 型 式	电 压 (V)			在额定电压下的电流和功率		
		额定电压	频率 (Hz)	允许变化范围 (±10%)	起动电流(A)	保持电流(A)	功率(W)
A.C.	A110	AC100	50	90~110	4.95	0.95	43
		AC110	60	99~121	4.06	0.84	46.5
	A120	AC110	50	99~121	4.40	0.86	43
		AC120	60	108~132	3.68	0.78	46.5
	A220	AC200	50	180~220	2.14	0.44	43.5
		AC220	60	198~242	2.03	0.42	47.5
	A240	AC220	50	198~242	2.04	0.43	43.5
		AC240	60	216~264	1.86	0.39	47.5
	R110	AC110	50/60	100~120		0.39	41
	R220	AC220	50/60	198~242		0.20	41
R120	AC120	50/60	108~132		0.35	38	
R240	AC240	50/60	216~264		0.175	38	
D.C.	D12	DC12		10.8~13.2		3.2	36
	D24	DC24		21.6~26.4		1.6	
	GD24	DC28		24~28		1.285	

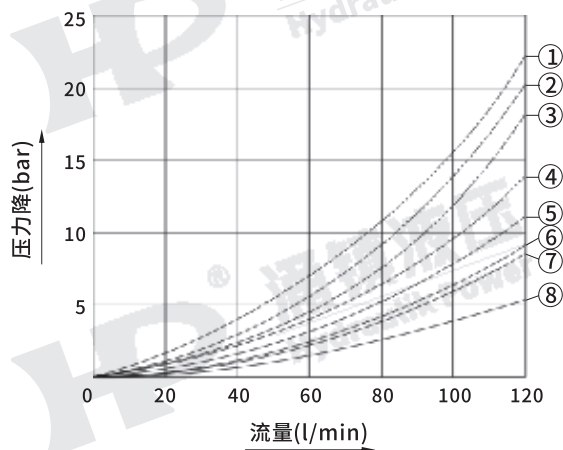
- 注: 1. 电压变动容许范围为额定电压的±10%;
2. 匝间短路1500V, 不可超过三秒钟;
3. 绝缘电阻100MΩ以上。

4. 建议GD24V线圈的选择及使用, 要设定在发动机有发动的情况下, 但也可在停机状态, 直接从电瓶驱动。按照28VDC设计, 所以电源并非发动机发电系统的设备不建议使用。

## ● 压力降特性曲线

测试条件: 粘度: 35cSt; 压力: 70bar; 流量: 120 l/min

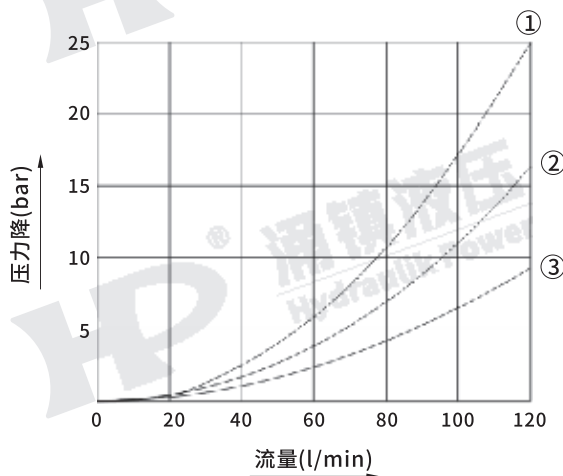
### SWH-G03-\*\* (标准型)



型式	P→A	B→T	P→B	A→T	P→T
C2	6	6	6	6	-
C3	7	7	7	7	5
C4	6	7	6	7	-
C40	6	7	6	7	-
C5	5	2	2	5	8
C6	2	2	2	2	5
C60	1	1	1	1	4
C7	7	6	7	6	-
C8	6	6	6	7	-
C9	7	6	6	6	-
B2	2	2	6	6	-
B3	3	3	6	6	-
B20	5	-	5	-	-
B2S	6	6	2	2	-
B3S	6	6	3	3	-
B20S	5	-	5	-	-

### SWH-G03-\*\*-M (减震型)

测试条件: 粘度: 35cSt; 压力: 70bar; 流量: 120 l/min



型式	P→A	B→T	P→B	A→T	P→T
C2	2	2	2	2	-
C3	2	2	3	3	-
B2	1	2	2	2	-

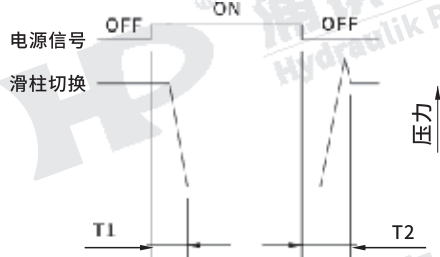
## 粘度变化

粘度	cSt	15	20	30	40	50	60	70	80	90	100	
	SSU		77	98	141	186	232	278	324	371	417	464
系数(G')			0.81	0.87	0.96	1.03	1.09	1.14	1.19	1.23	1.27	1.30

对其他比重(G'), 压降可按公式 $\Delta p' = \Delta p(G'/0.85)$ 计算。

## ● 换向时间(标准型)

测试条件: 压力: 160bar; 流量: 30 l/min;  
粘度: 35cSt; 电压: 100%V(温度上升稳定后)

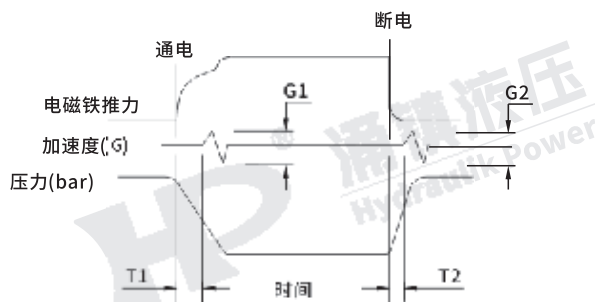
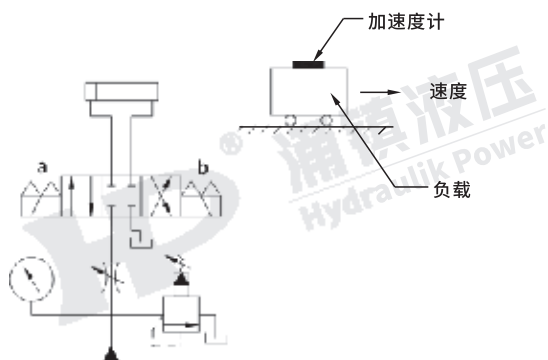


## ● 测试结果

型 号	切换时间(ms)	
	T1	T2
SWH-G03-C2-A*系列	24	21
SWH-G03-C2-D*系列	80	28
SWH-G03-C2-R*系列	80	190

## ● 换向时间(减震型)

测试回路及条件



测试条件: 压力: 70bar; 负载: 1000kg

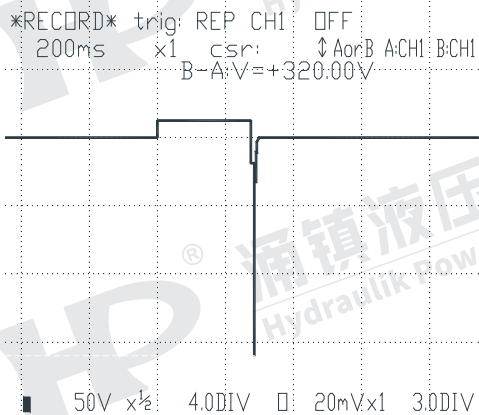
粘度: 35cSt; 缸速: 8.8m/min

## ● 测试结果

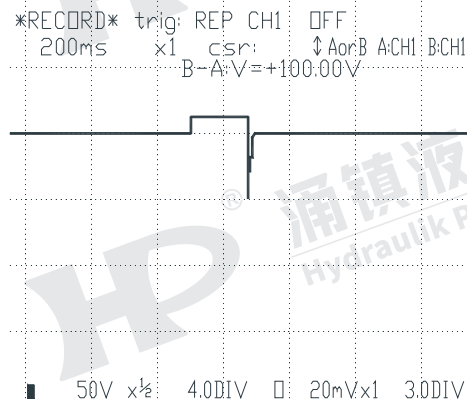
类 型	型 号	时间(ms)		加速度G(m/s <sup>2</sup> )	
		T1	T2	G1	G2
减震型	SWH-G03-C2-D*-**-M	110	120	6.5	6.5
标准型	SWH-G03-C2-D*-**	70	40	14	12

## ● 电磁线圈的电气冲击波形

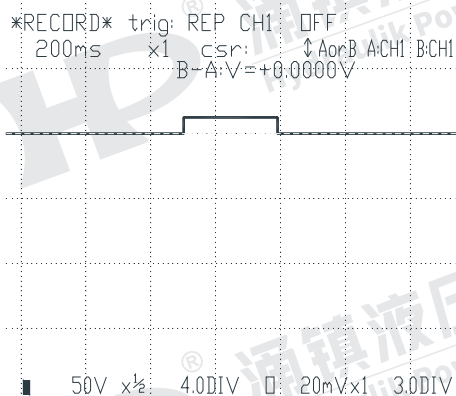
以电磁线圈装DC插头、DC-LS插头、DC-D插头做测试，当电源DC24V断电时，测得反向冲击压的波形，DC-D规格可完全截止反向电压



DC插头的电磁线圈  
产生电气冲击波形



DC-LS插头的电磁线圈  
产生的电气冲击波形



DC-D插头的电磁线圈  
产生的电气冲击波形

### 附加功能LS特性:

1. 抑制脉动电压;
2. 内装突波吸收器，可降低反向电压，延长接点寿命。

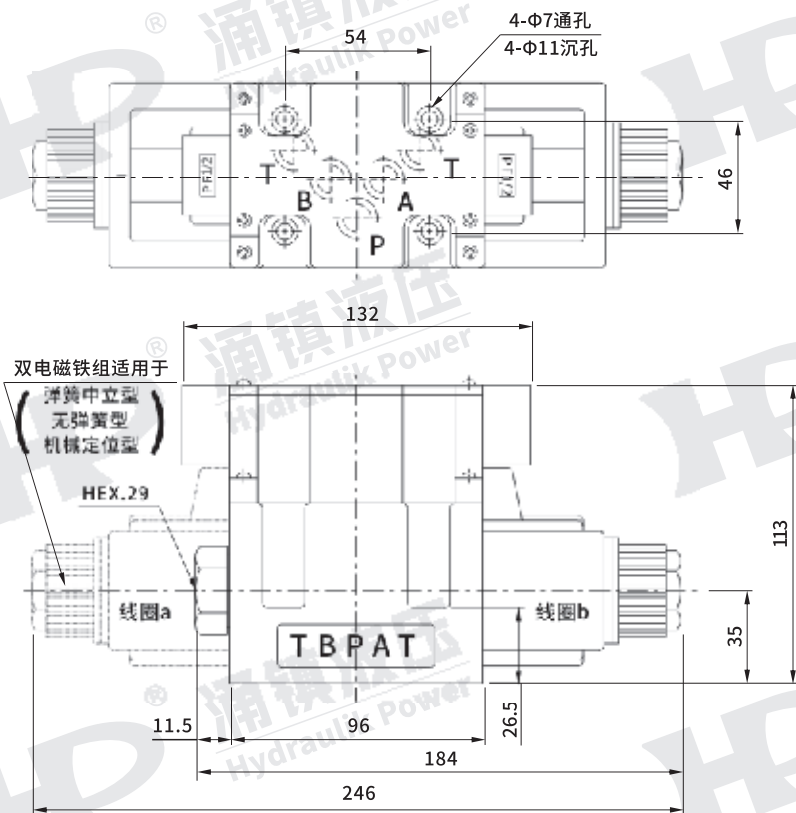
### 附加功能D特性:

1. 内装双向二极管，接线不分正负;
2. 抑制反向电压，延长接点寿命。

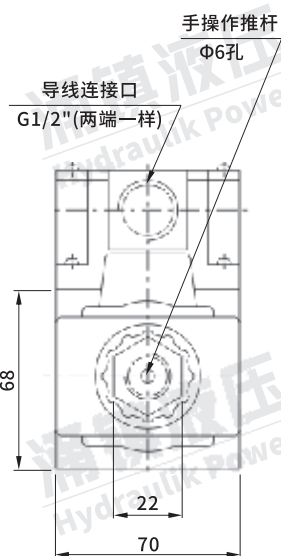
## 外形尺寸图

单位: mm

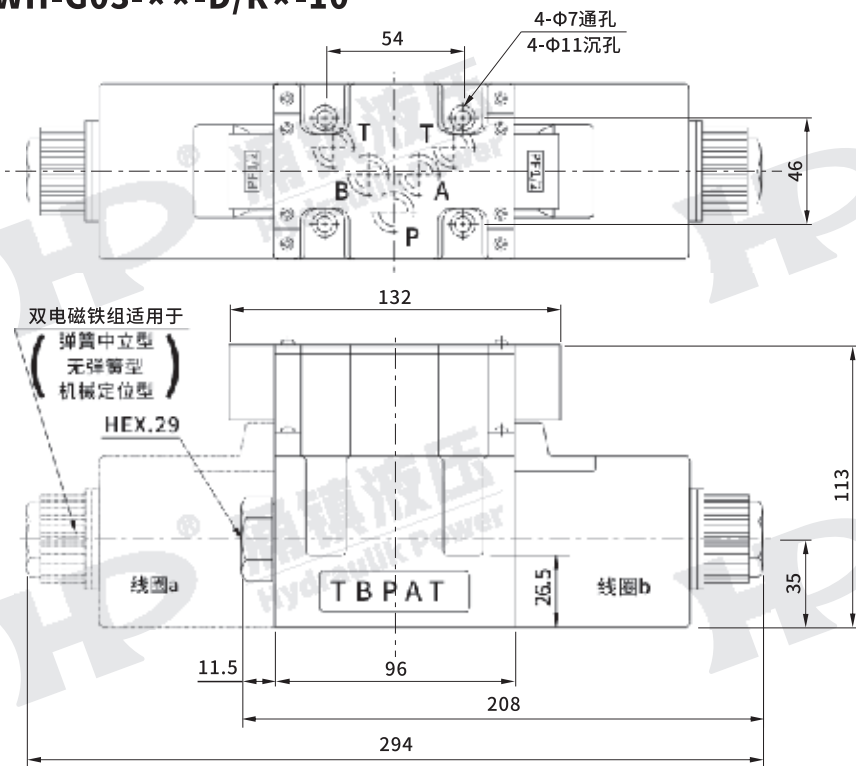
### ● SWH-G03-\*\*-A\*-10



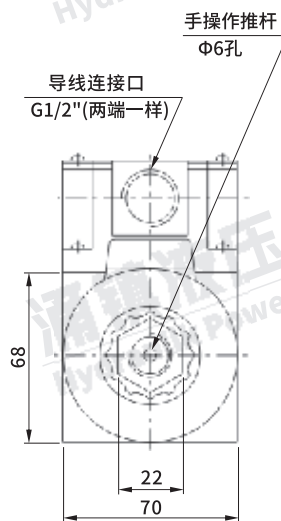
安装面: ISO 4401-AC-05-4-A  
重量: 4.1/3.4kg



### ● SWH-G03-\*\*-D/R\*-10



安装面: ISO 4401-AC-05-4-A  
重量: 5.5/4.0kg



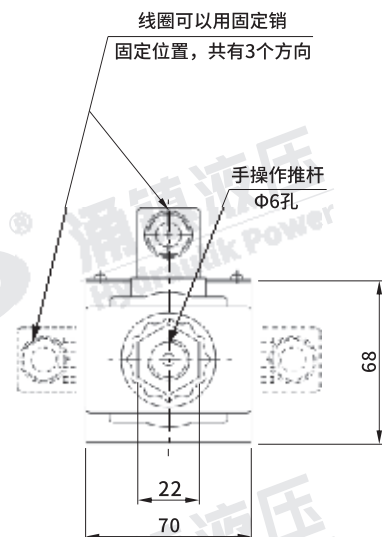
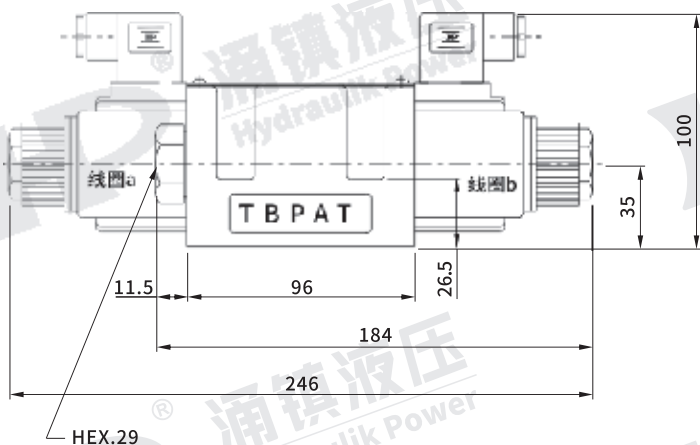
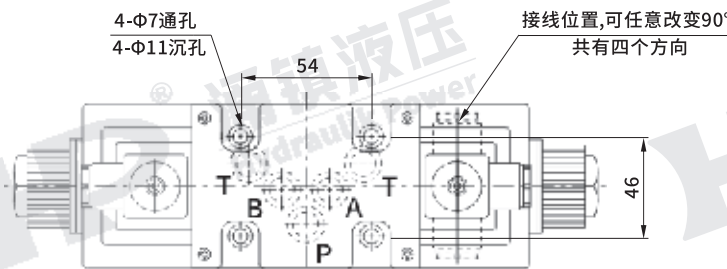


## ● SWH-G03-\*\*-A\*-20

单位: mm

安装面: ISO 4401-AC-05-4-A

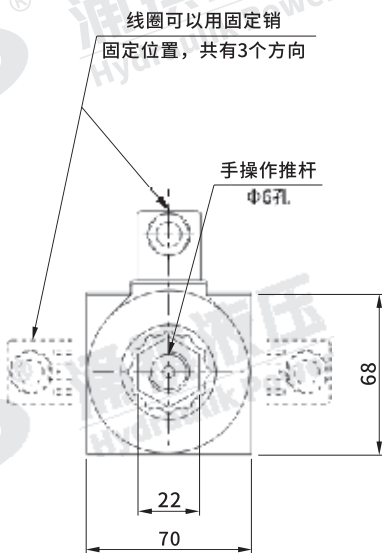
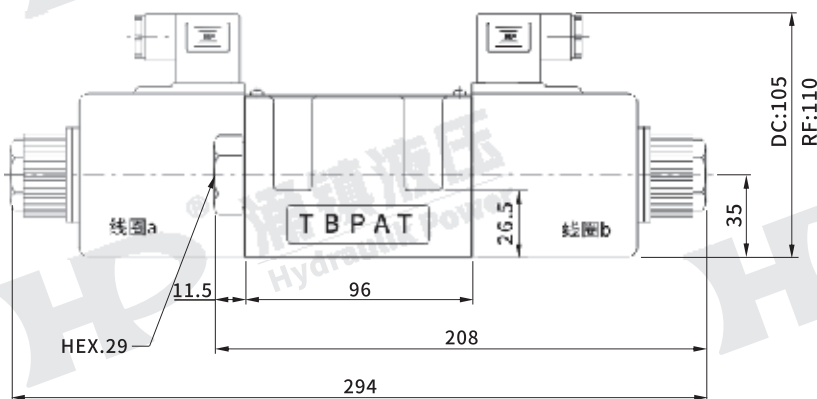
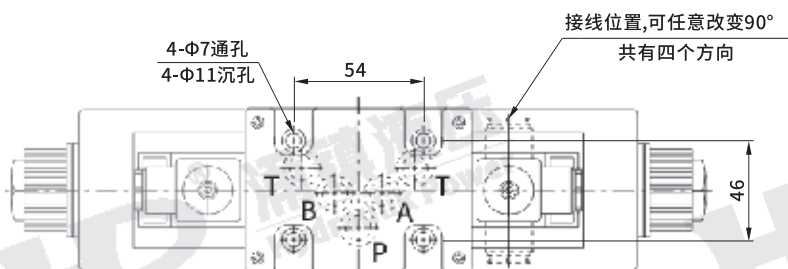
重量: 4.1/3.4kg



## ● SWH-G03-\*\*-D/R\*-20

安装面: ISO 4401-AC-05-4-A

重量: 5.5/4.0kg

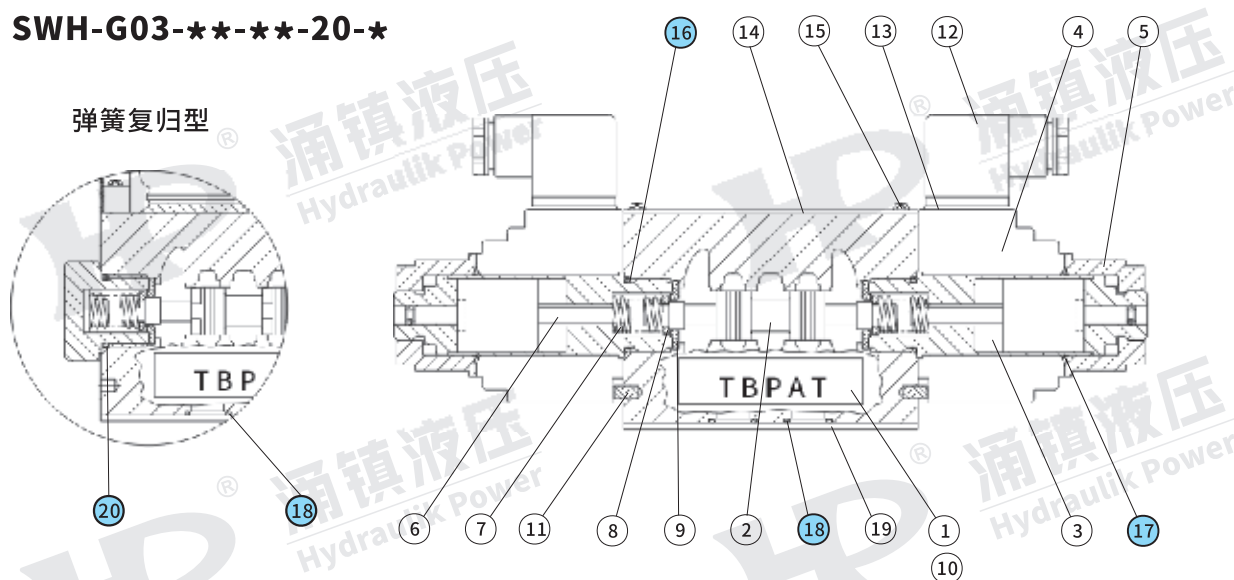


## ● 安装附件

名称	数量	公制标准	美制标准	备注
安装螺钉(内六角螺钉)	4	M6×35L	1/4"-20UNC×1-3/8"	安装螺钉固定扭力为 120~150kgf·cm
安装面O型圈	5	AS568-014	AS568-014	

## 密封件和电磁铁组件表

### ● SWH-G03-\*\*-\*\*-20-\*



## 密封件表

序号	名称	规格	数量	备注
16	O型圈	P21 HS70	2	滑柱型式为二位置弹簧复归型, 数量为1个
17	O型圈	AS568-120 HS70	2	滑柱型式为二位置弹簧复归型, 数量为1个
18	O型圈	AS568-014 HS90	5	
20	O型圈	P21 HS70	1	

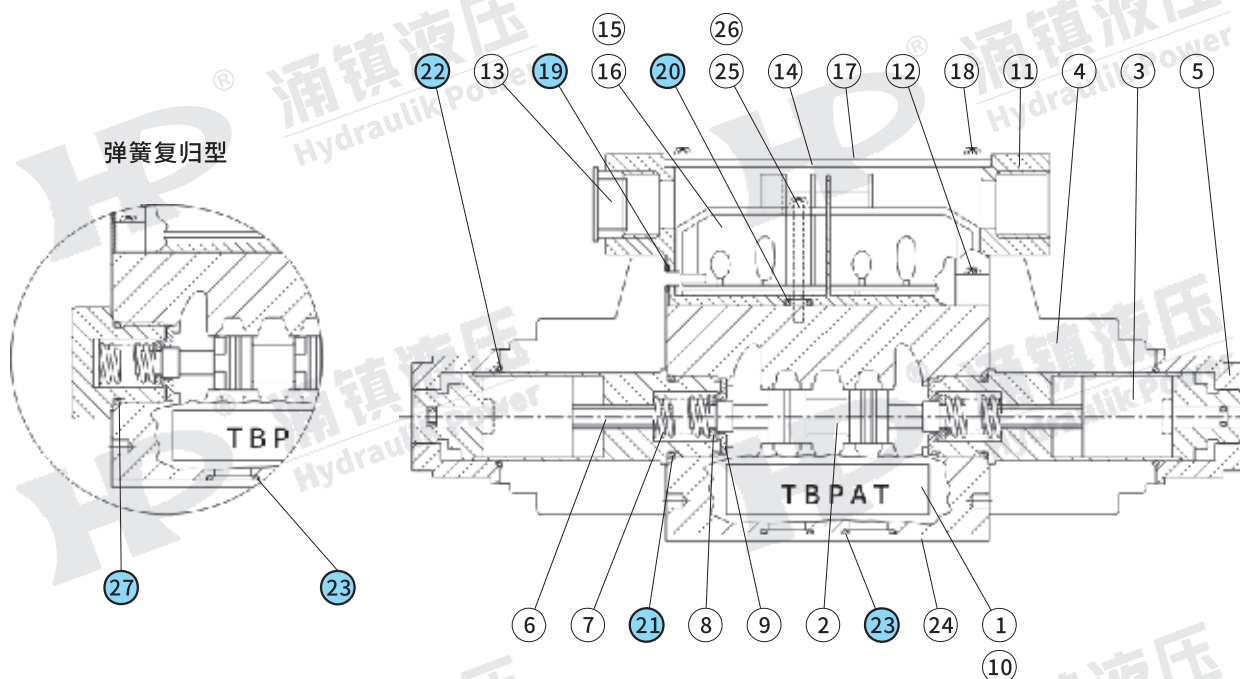
## 电磁铁及线圈表

电磁阀型号	电磁铁型号	线圈型号	弯插头型号
SWH-G03-**-A*-20-**-	SWH-G03-AC TUBE	SWH-G03-A*-20 COIL	G03-AC弯插头 G03-AC-LS弯插头
SWH-G03-**-D*-20-**-	SWH-G03-DC TUBE	SWH-G03-D*-20 COIL	G03-DC弯插头 G03-DC-LS弯插头
SWH-G03-**-R*-20-**-	SWH-G03-DC-M TUBE	SWH-G03-R*-20 COIL	G03-RF弯插头 G03-RF-LS弯插头

交流与直流电源变换: 当电源变换时(AC↔DC)时, 需更换电磁铁、线圈及弯插头;

电压变换: 只要更换线圈, 即可使用新的电压规格。如: AC240(220/50) ↔ AC110(110/60) 或 DC12 ↔ DC24。

## ● SWH-G03-\*\*-\*\*-10-\*



方向控制阀

### 密封件表

序号	名称	规格	数量	备注
19	O型圈	P4 HS70	4	滑柱型式为二位置弹簧复归型,数量为2个
20	O型圈	P5 HS70	2	
21	O型圈	P21 HS70	2	滑柱型式为二位置弹簧复归型,数量为1个
22	O型圈	AS568-120 HS70	2	滑柱型式为二位置弹簧复归型,数量为1个
23	O型圈	AS568-014 HS90	5	
27	O型圈	P21 HS70	1	

### 电磁铁及线圈表

电磁阀型号	电磁铁型号	线圈型号	接线盒型号
SWH-G03-**-A*-10-*	SWH-G03-AC TUBE	SWH-G03-A*-10 COIL	G03-AC接线盒 G03-AC-LS接线盒
SWH-G03-**-D*-10-*	SWH-G03-DC TUBE	SWH-G03-D*-10 COIL	G03-DC接线盒 G03-DC-LS接线盒
SWH-G03-**-R*-10-*	SWH-G03-DC-M TUBE	SWH-G03-R*-10 COIL	G03-RF接线盒 G03-RF-LS接线盒

交流与直流电源变换: 当电源变换时(AC↔DC)时, 需更换电磁铁、线圈及接线盒;

电压变换: 只要更换线圈, 即可使用新的电压规格。如: AC240(220/50)↔AC110(110/60)或DC12↔DC24。