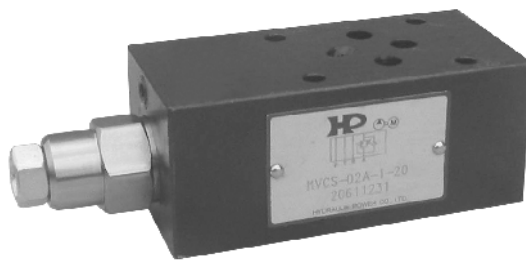
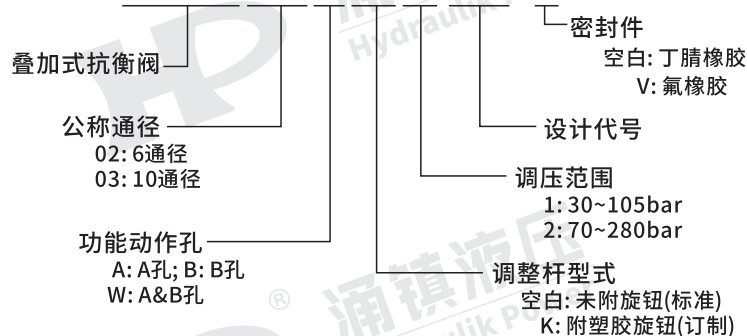


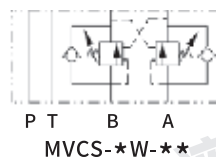
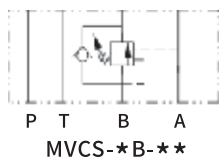
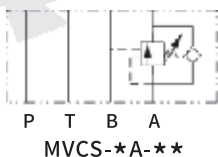
## 叠加式抗衡阀

### 型号说明

**MVCS-03 A-K-1-20-V**



### ● 液压符号



### ● 规格表

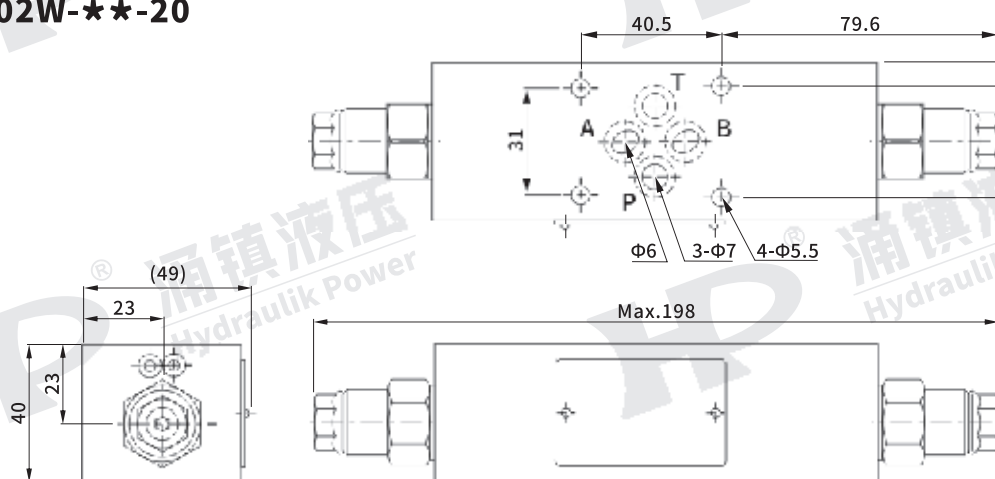
型号	最大流量 (l/min)	最高压力 (bar)	引导比例 (bar)	调压范围 (bar)	重量 (kg)
MVCS-02A/B-***	60	350	3:1	1: 30~105 2: 70~280	1.8
MVCS-02W-***					2.0
MVCS-03A/B-***	120				3.1
MVCS-03W-***					3.5

### 外形尺寸图

单位: mm

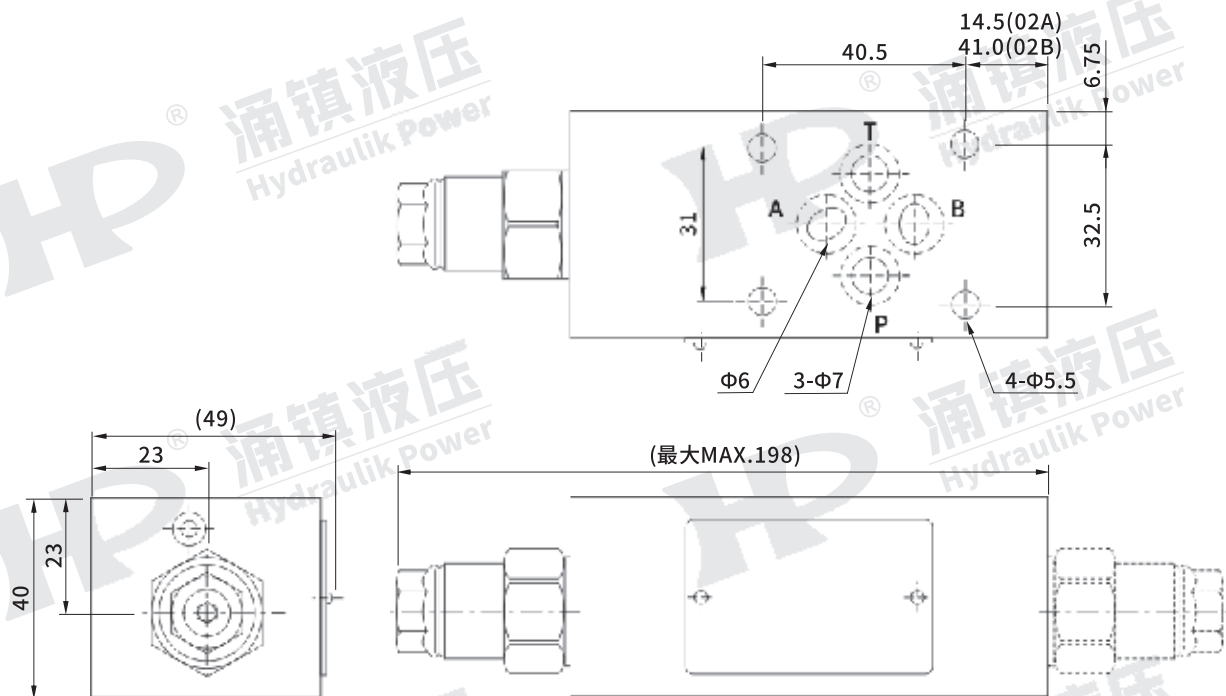
安装面: ISO 4401-AB-03-4-A

### ● MVCS-02W-\*\*-20



● MVCS-02A/B-\*\*-20

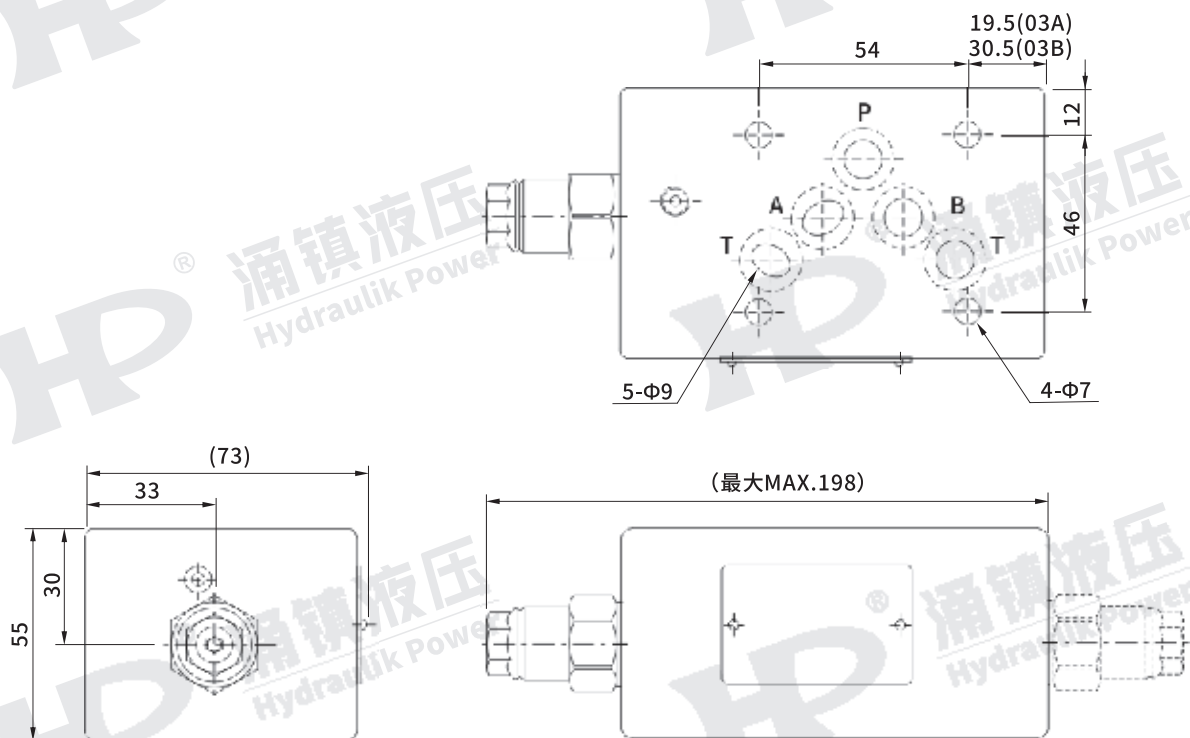
安装面: ISO 4401-AB-03-4-A



备注: 图中虚线指调节手柄在B侧(MVCS-02B-\*\*-20)。

● MVCS-03A/B-\*\*-20

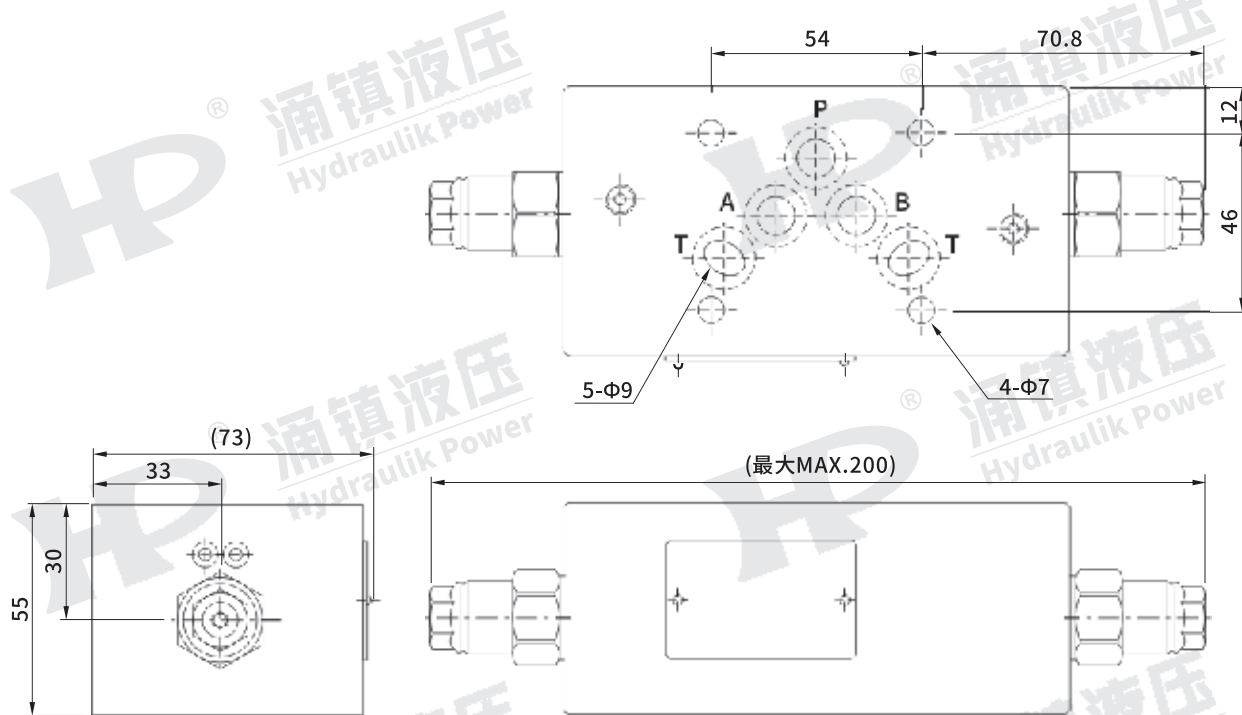
安装面: ISO 4401-AC-05-4-A



备注: 图中虚线指调节手柄在B侧(MVCS-03B-\*\*-20)。

● MVCS-03W-\*\*-20

安装面: ISO 4401-AC-05-4-A



叠加阀