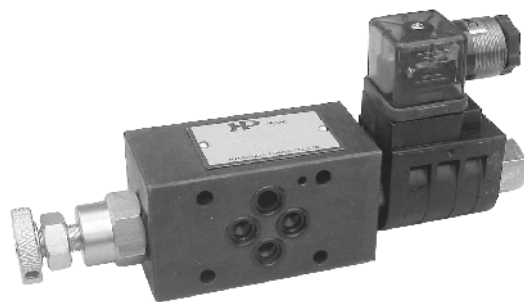
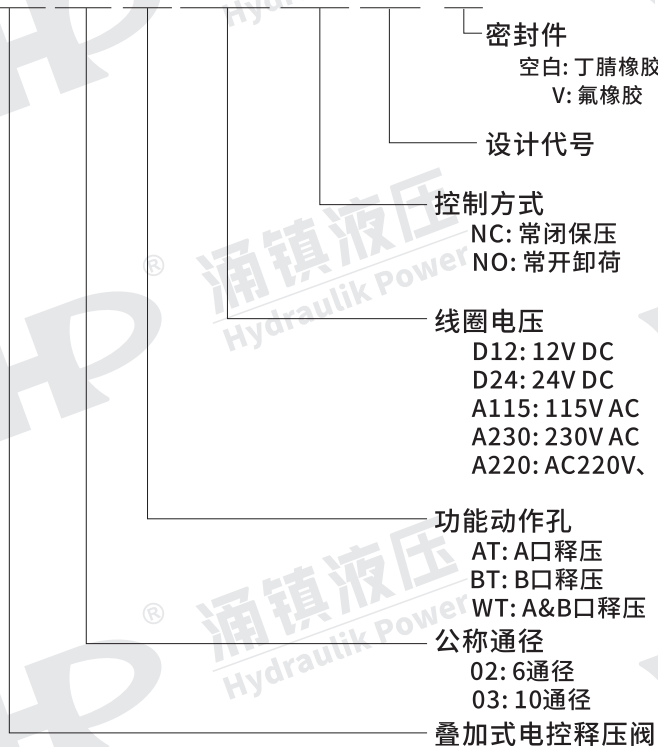


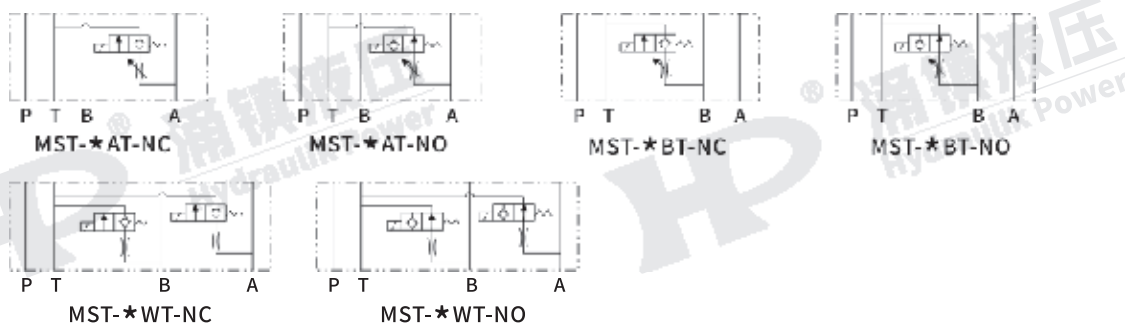
## 叠加式电控释压阀

### 型号说明

#### MST-02 AT-D24-NC-20-V



### ● 液压符号



### ● 规格表

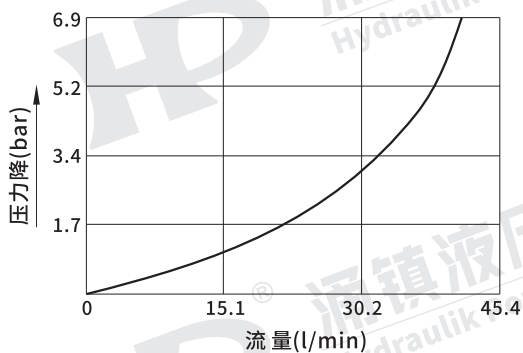
型号	最高压力 (bar)	额定压力 (bar)	最大流量 (l/min)	重量 (kg)
MST-02AT/BT/WT-★★	315	250	20	1.4
MST-03AT/BT/WT-★★			45	4.2
使用油液	ISO VG 32,46,68	污染标准	≤NAS12级,25μm	
粘度范围	10~400 cSt	表面处理	磷酸盐皮膜处理	
操作温度	-15~70°C			

## 特性曲线

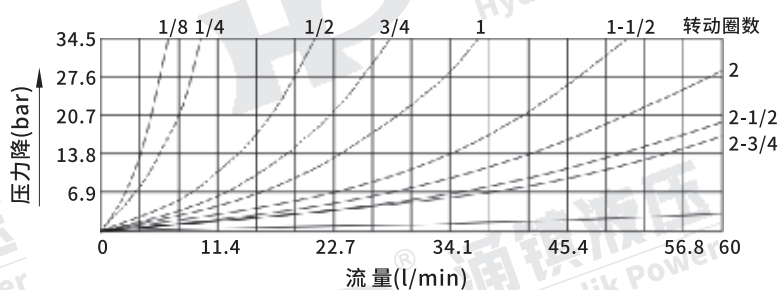
测试条件: 粘度: 35cSt; 温度: 50°C

### 自由流压力降特性曲线

**MST-02\*-\*\***

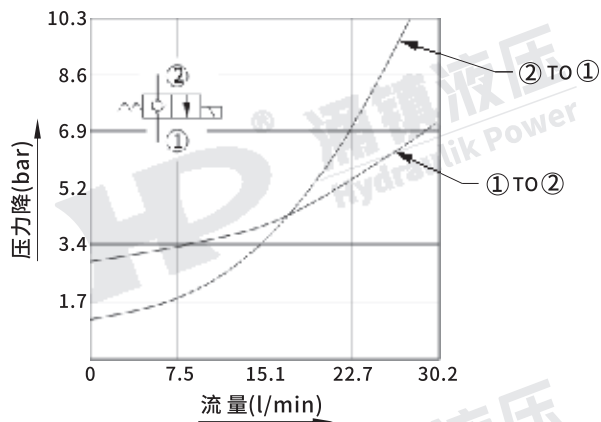


**MST-03\*-\*\***

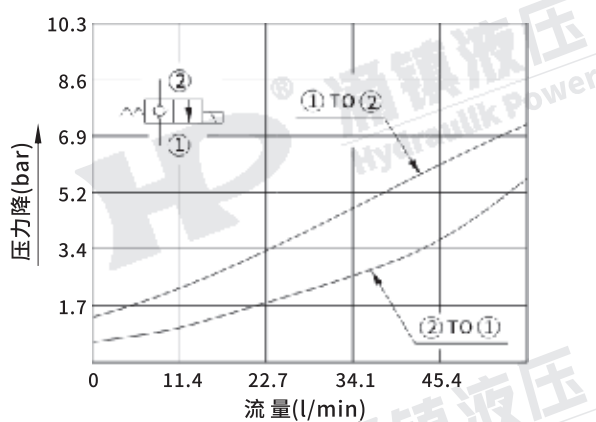


### 电磁换向阀通电时自由流流量-压力降特性曲线

**MST-02\*-\*\***



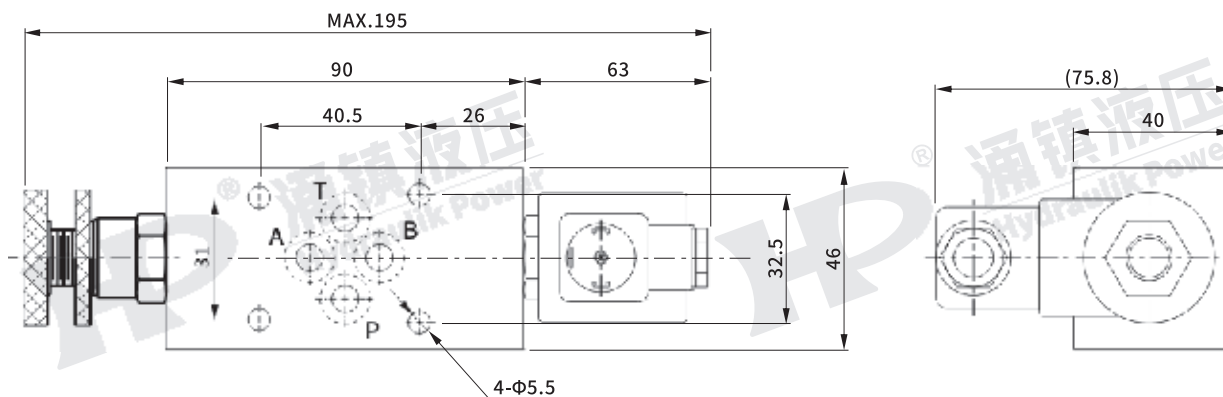
**MST-03\*-\*\***



## 外形尺寸图

### MST-02AT/BT-\*\*

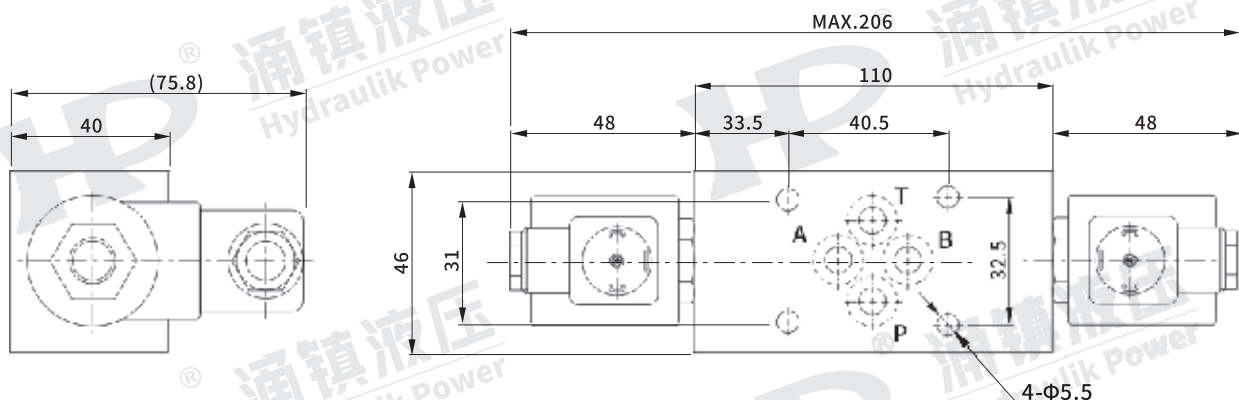
安装面: ISO 4401-AB-03-4-A



注: 上图为MST-02AT,如为MST-02BT节流阀在B侧, 开关阀在A侧

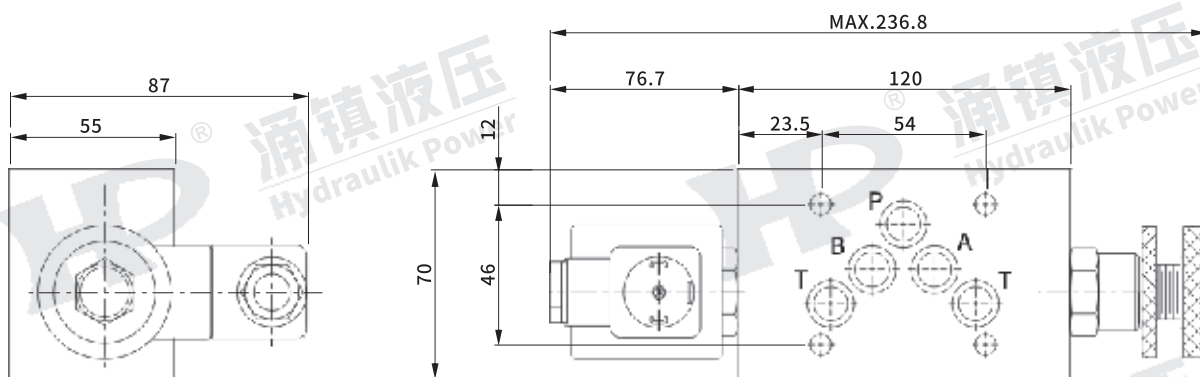
● **MST-02WT-★★**

安装面: ISO 4401-AB-03-4-A



● **MST-03AT/BT-★★**

安装面: ISO 4401-AC-05-4-A



注: 上图为MST-03AT,如为MST-03BT节流阀在B侧, 开关阀在A侧

● **MST-03WT-★★**

