

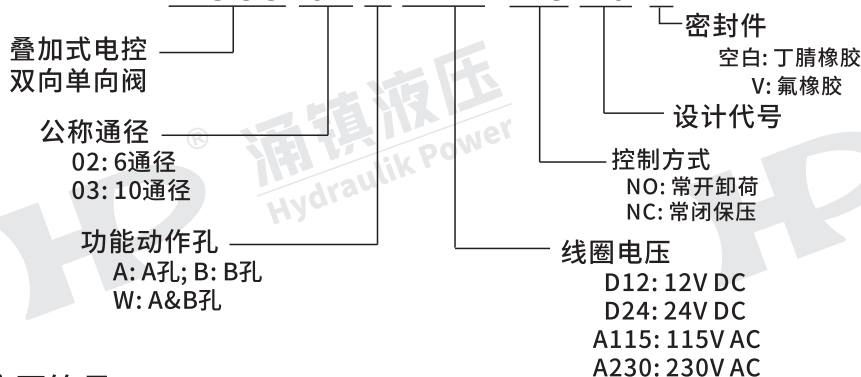
## 叠加式电控双向单向阀

叠加式电控双向单向阀是常闭双向单向阀，通电后可双向通油。内泄量每分钟0.25ml(cc)以下，安装尺寸符合ISO4401标准。



### 型号说明

#### MSCC-02 A-D24-NC-20-V

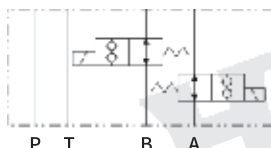


叠加阀

### ● 液压符号



MSCC-W-\*\*-NC-20



MSCC-W-\*\*-NO-20

注: A孔, B孔常开/常闭的液压符号都为单个控制阀。

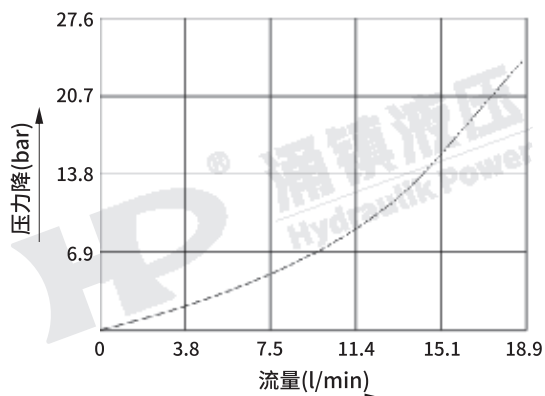
### ● 规格表

| 型号                 | 额定压力 (bar) | 最大流量 (l/min) | 内泄量 (ml/min) |
|--------------------|------------|--------------|--------------|
| MSCC-02A/B/W-**-** | 207        | 19           | 0.25以下       |
| MSCC-03A/B/W-**-** | 240        | 76           |              |

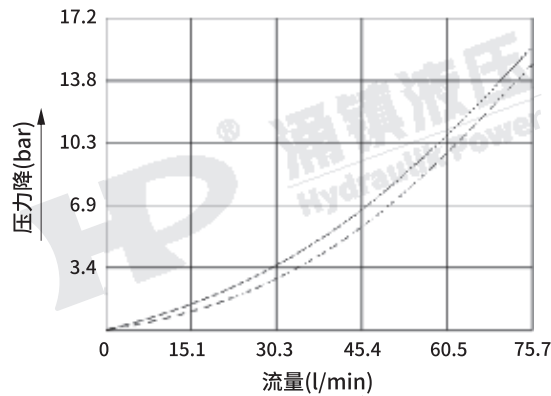
### 压力降特性曲线

测试条件: 粘度: 35cSt; 温度: 50°C

#### MSCC-02\*-\*\*-\*\*



#### MSCC-03\*-\*\*-\*\*

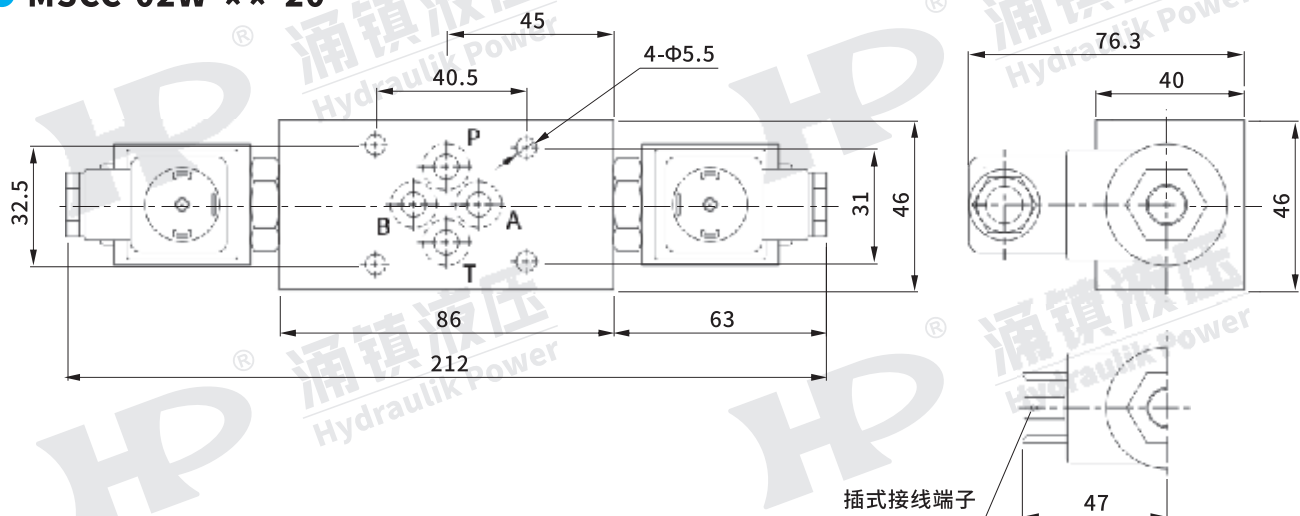


## 外形尺寸图

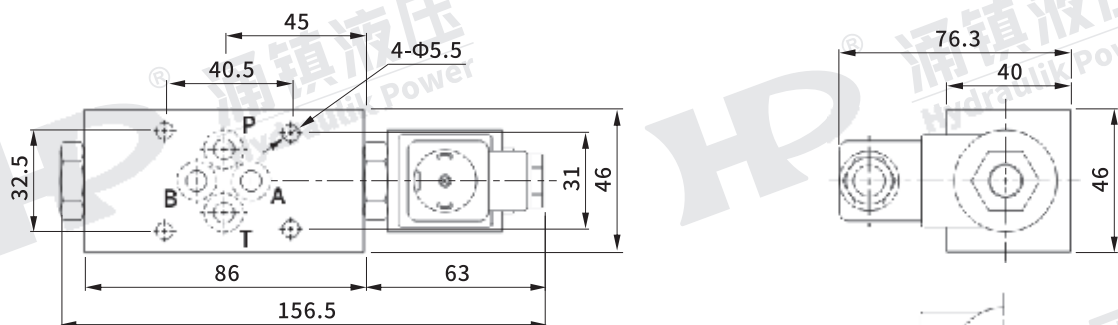
单位: mm

### ● MSCC-02W-\*\*-20

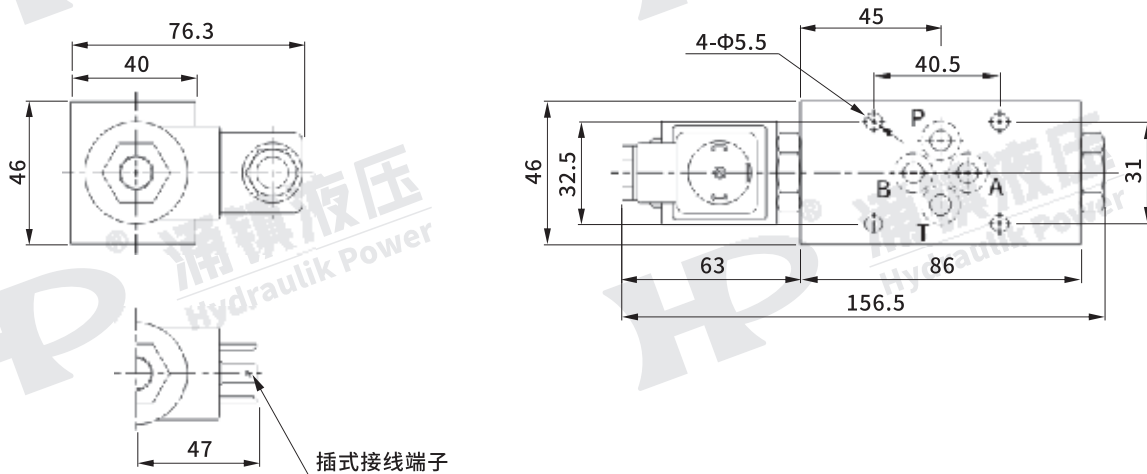
安装面: ISO-4401-AB-03-4-A



### ● MSCC-02A-\*\*-20

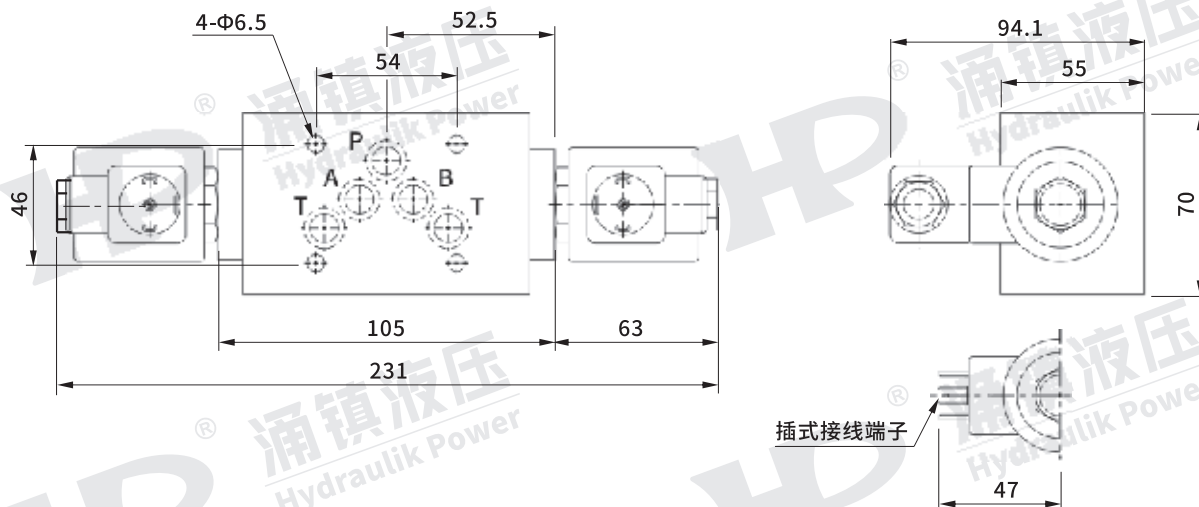


### ● MSCC-02B-\*\*-20

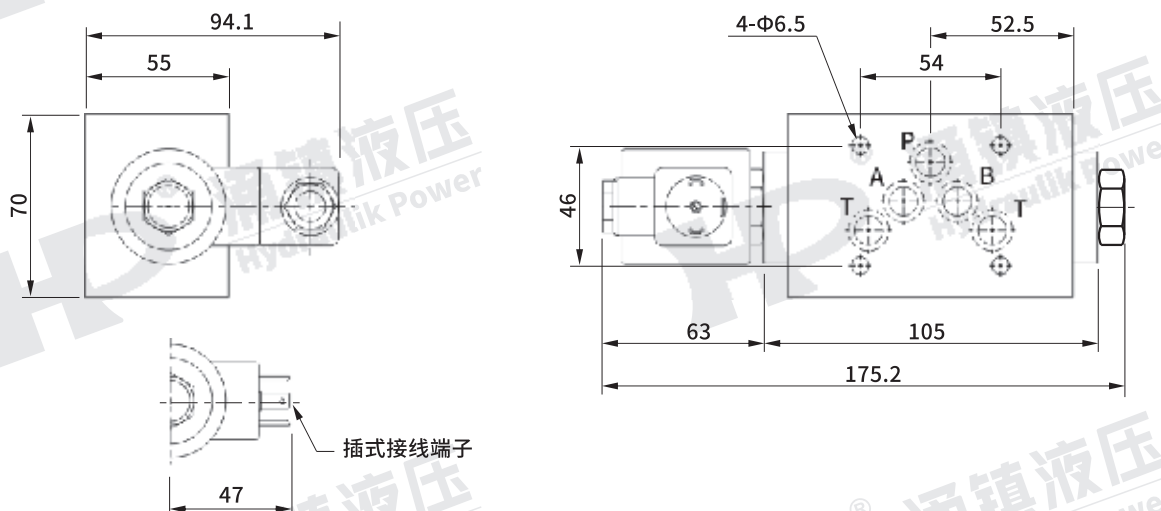


## ● MSCC-03W-\*\*-20

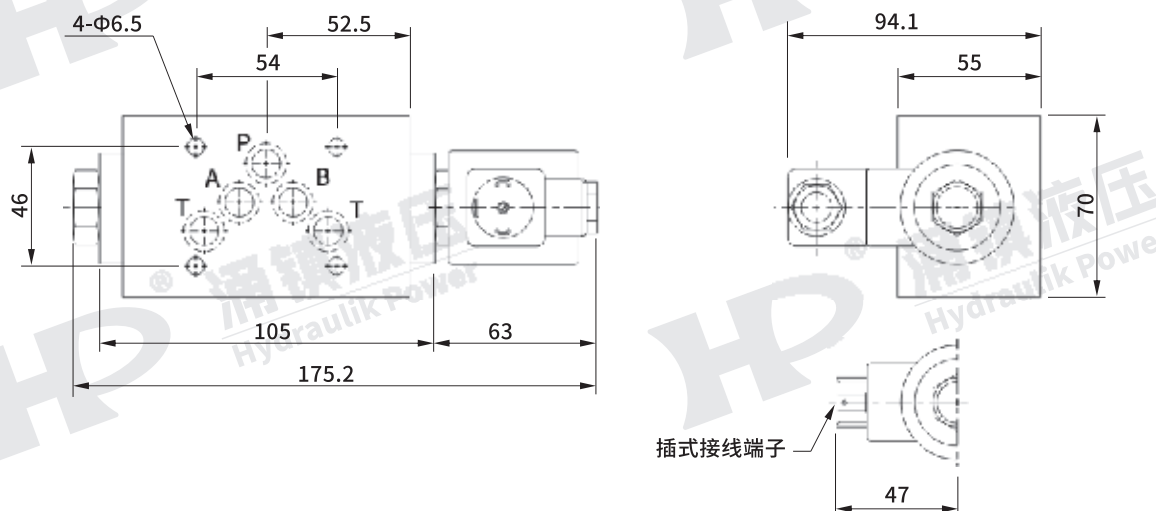
安装面: ISO-4401-AC-05-4-A



## ● MSCC-03A-\*\*-20



## ● MSCC-03B-\*\*-20



叠加阀