

叠加式溢流阀

1. 多种动作方式可供选择;
2. 阀本体铸铁强度高且耐久性, 寿命长;
3. 内部硬钢原件提高产品寿命;
4. 三种压力范围设定选择;
5. 塑胶旋钮或六角螺丝两种压力调整选择。



型号说明

MRF-02P-K-1-80-V

叠加式溢流阀

公称通径

- 01: 3通径; 02: 6通径;
- 03: 10通径; 04: 16通径;
- 06: 20通径;

功能动作孔

- P: P孔; A: A孔; B: B孔
- C: A&B孔串联
- D: A&B孔并联

备注: 各通径的功能动作孔详见规格表。

密封件

- 空白: 丁腈橡胶
- V: 氟橡胶

设计代号

- 20: 适用于通径01&03&04&06通径
- 40: 只适用于02C/D
- 80: 只适用于02通径

调压范围(详见规格表)

调整杆型式

- 空白: 未附旋钮(订制)
- K: 附塑胶旋钮(标准)

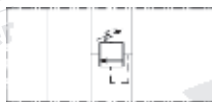
● 液压符号



P T B A
MRF-★P-★★



P T B A
MRF-★A-★★



P T B A
MRF-★B-★★



P T B A
MRF-★C-★★



P T B A
MRF-★D-★★

● 规格表

型号	最高压力 (bar)	额定压力 (bar)	最大流量 (l/min)	调压范围 (bar)	重量 (kg)
MRF-01P/A/B-★★-20	315	250	2	0: 1.5~35bar 1: 8~70bar 2: 35~140bar 3: 70~250bar	1.3
MRF-01C-★★-20					1.5
MRF-03P/A/B-★★-20	315	250	70		3.3
MRF-03C/D-★★-20					4.0
MRF-04P/A/B-★★-20	315	250	300		6.0
MRF-06P/A/B-★★-20	315	250	190		12.2
MRF-02C/D-★★-40	315	250	35		2.0
MRF-02P/A/B-★★-80	350	315	60		0: 1.5~50bar 1: 8~100bar 2: 35~200bar 3: 70~315bar
使用油液	ISO VG 32,46,68		污染标准	≤NAS12级,25μm	
粘度范围	10~400 cSt		表面处理	磷酸盐皮膜处理	
操作温度	-15~70°C				

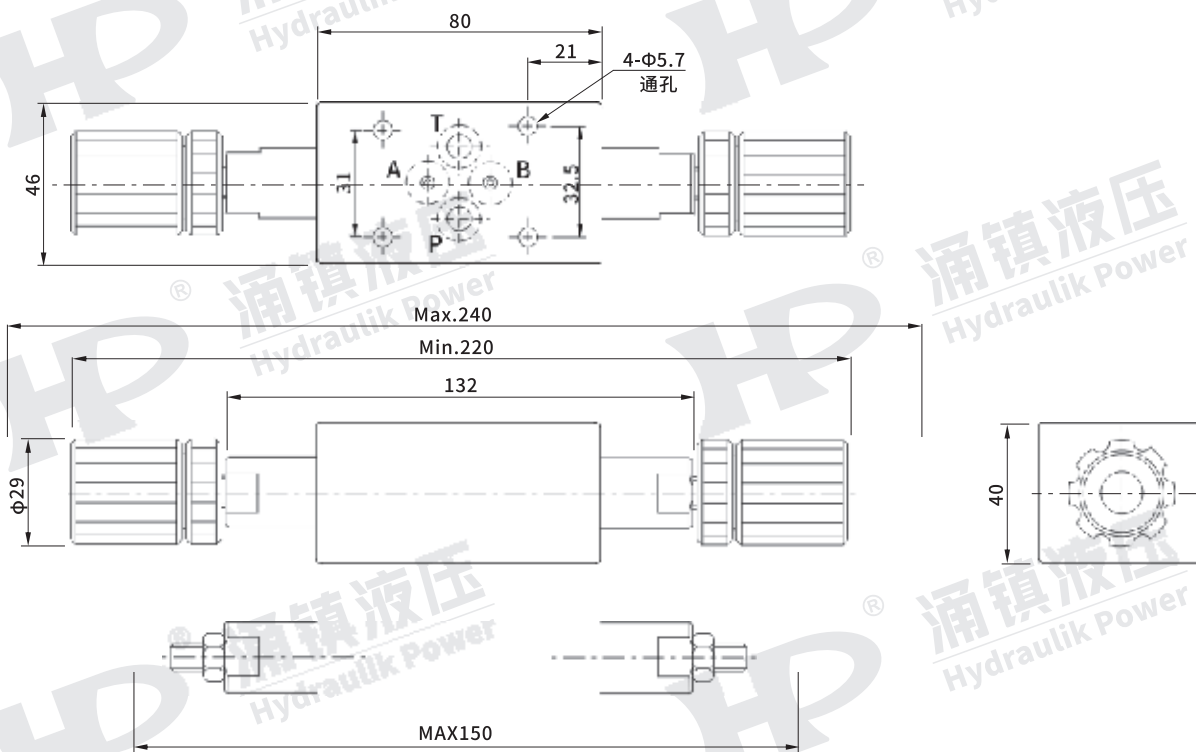
备注 压力设定: 调整螺丝或把手顺时针方向调整压力增强, 逆时针方向调整, 压力减弱, 压力调整后请锁紧六角螺帽或塑胶安装螺帽。

MRF-01**系列

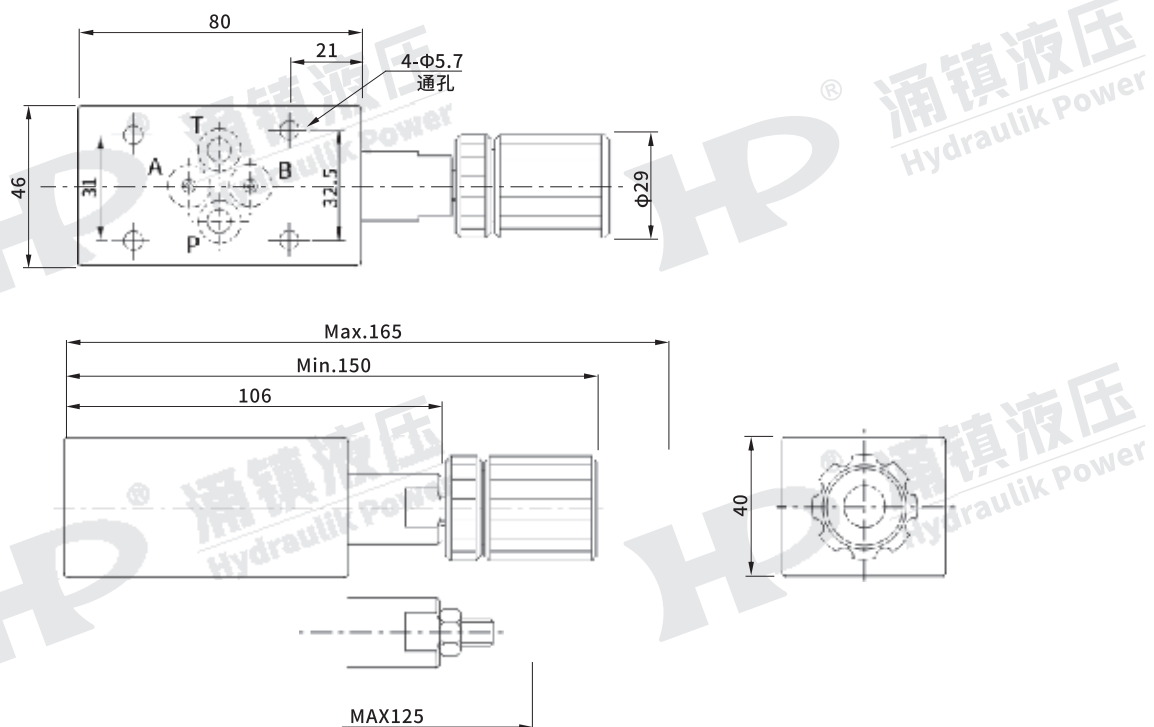
● 外形尺寸图

MRF-01C-**-®

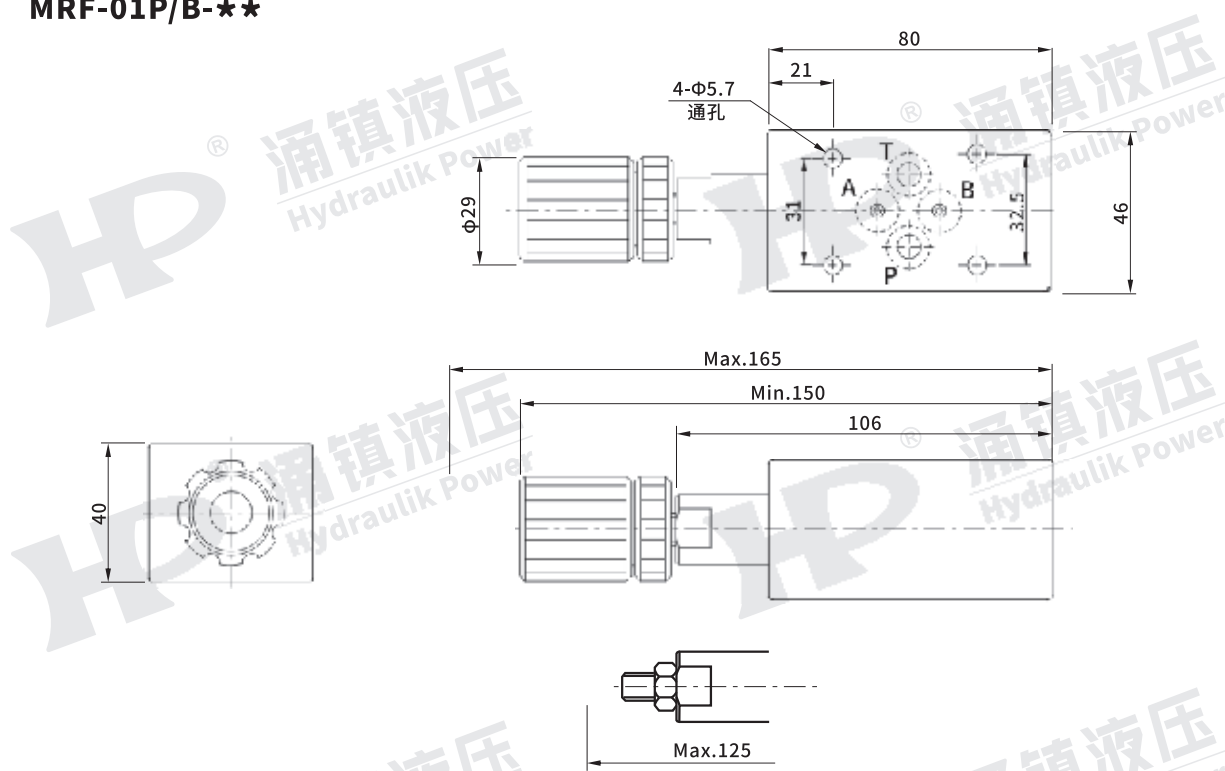
单位:mm
安装面:ISO 4401-AB-03-4-A



MRF-01A-**-®

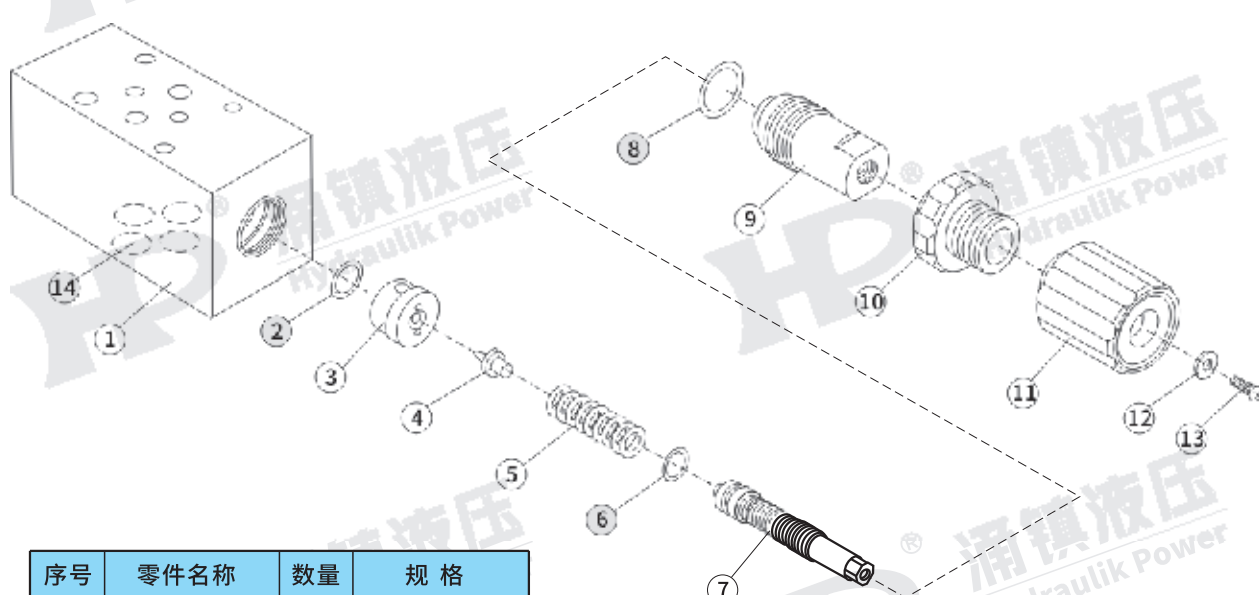


MRF-01P/B-★★



叠加阀

● 密封件表



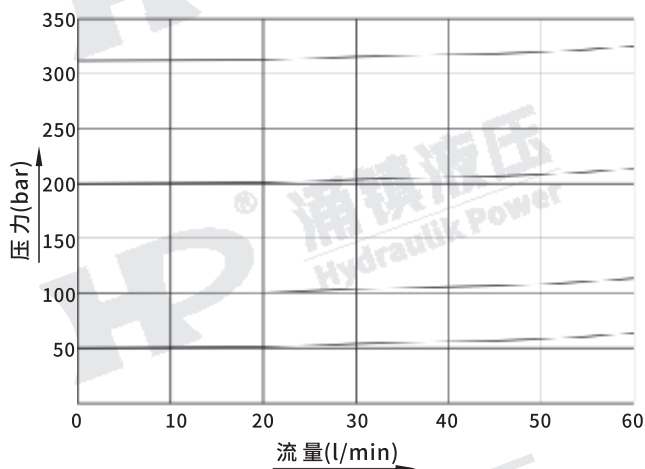
序号	零件名称	数量	规格
2	O-ring	1	P10A
6	O-ring	1	P8
8	O-ring	1	P16
14	O-ring	4	P9

MRF-02**系列

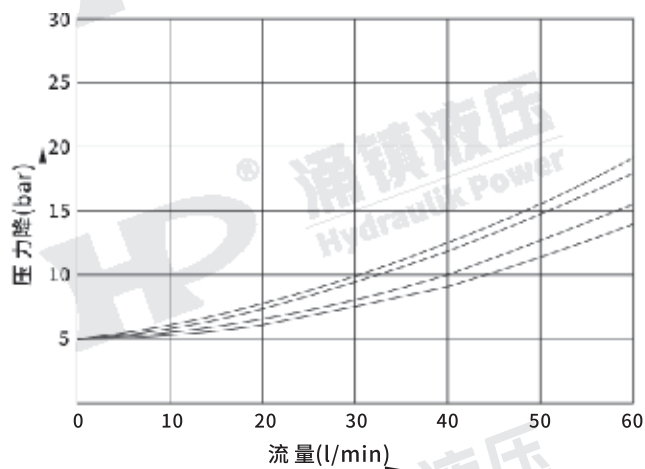
测试条件: 粘度: 46cSt; 温度: 40°C ± 5°C

● 特性曲线图

压力特性曲线

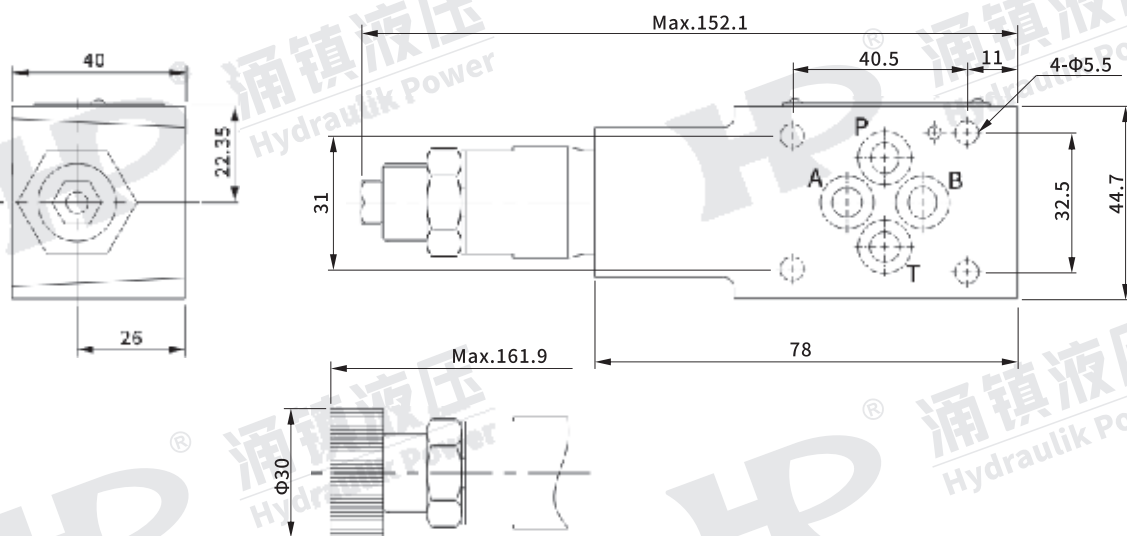


最低调整压力特性曲线



● 外形尺寸图

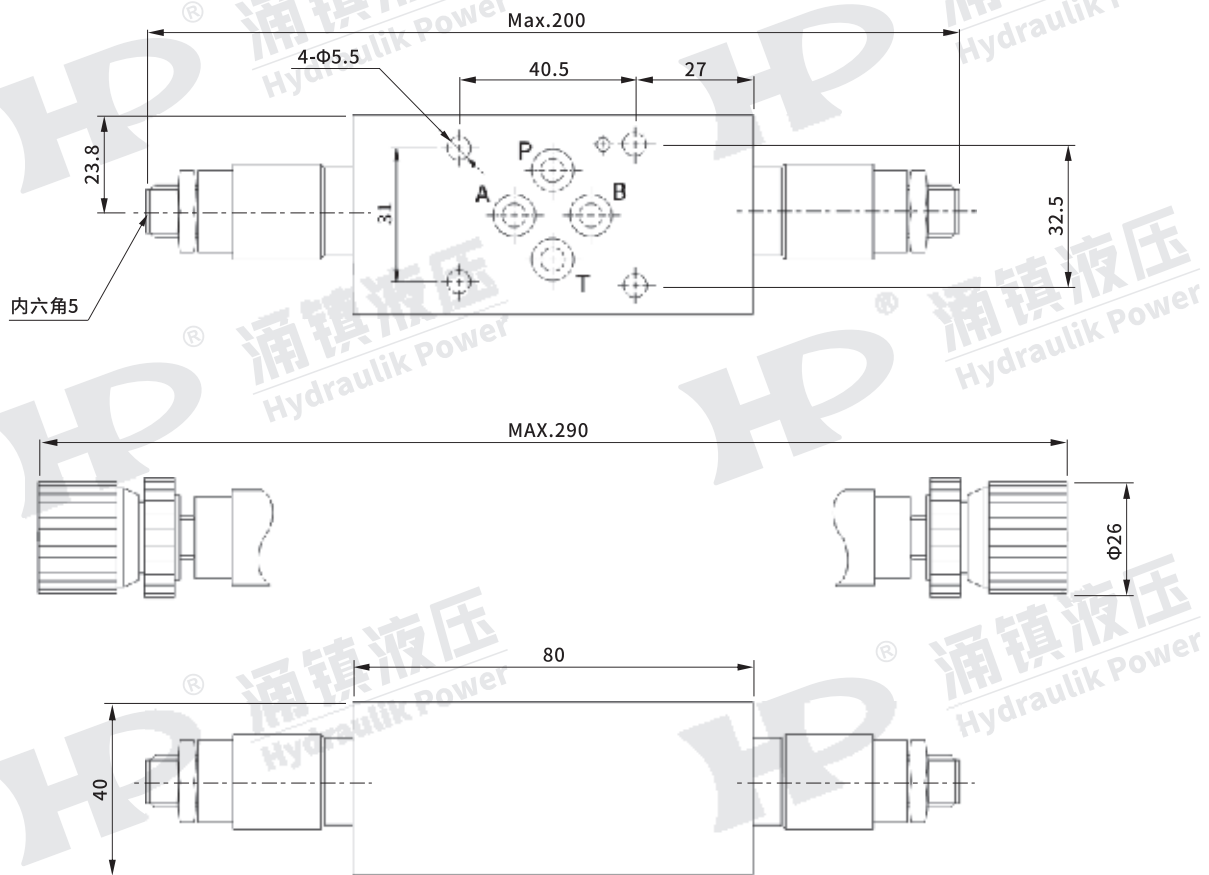
MRF-02A-**-80



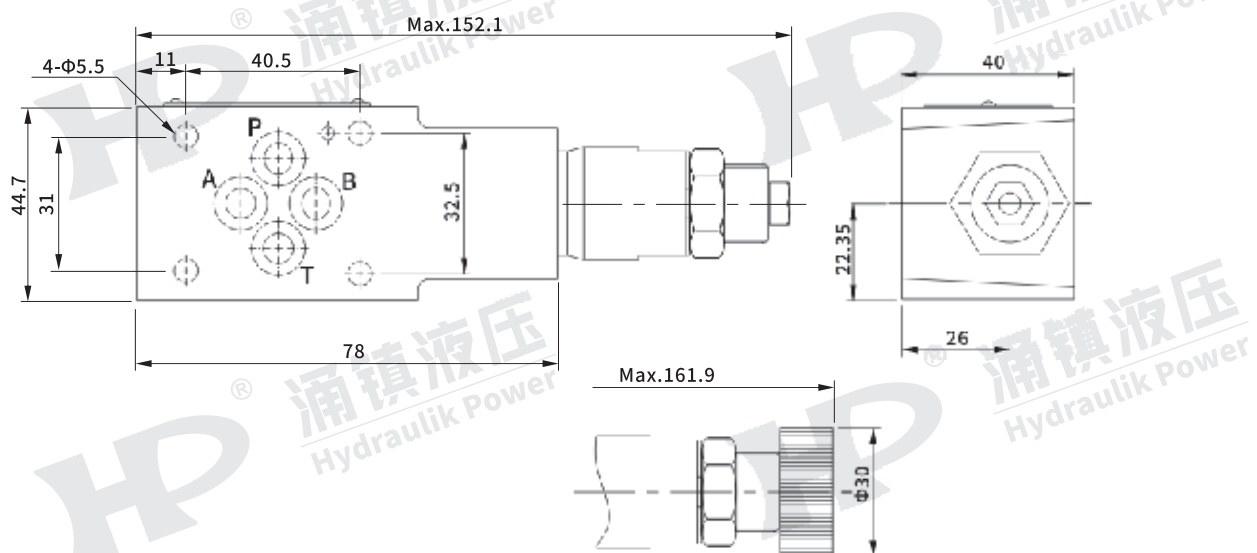
单位: mm

MRF-02C--40**

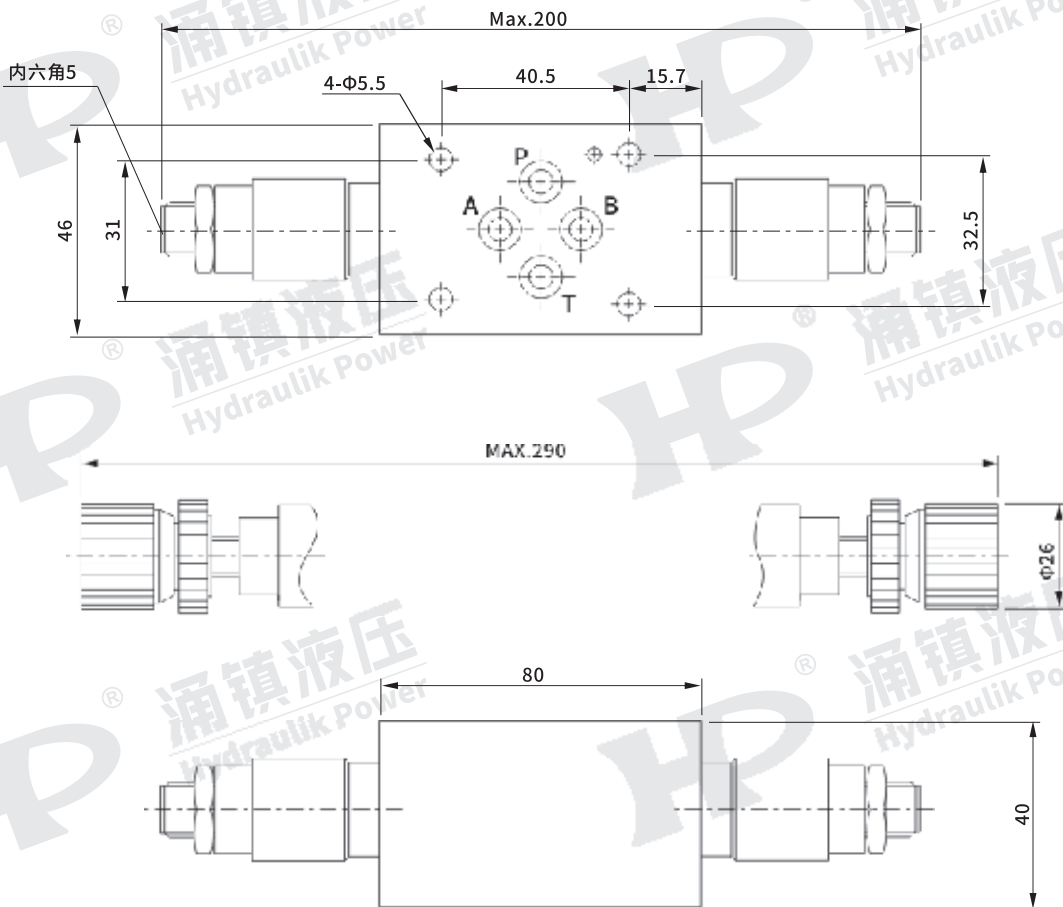
安装面: ISO 4401-AB-03-4-A



MRF-02B/P--80**



MRF-02D-**-40

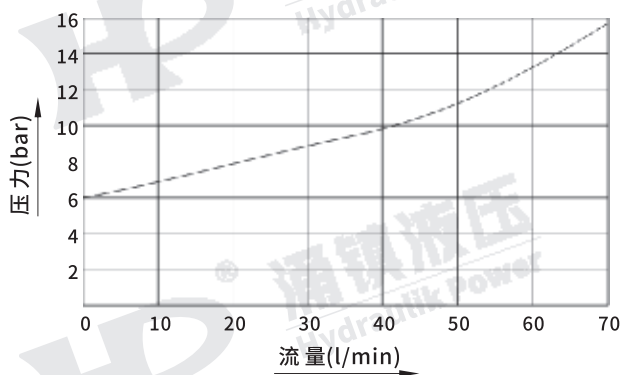


MRF-03**系列

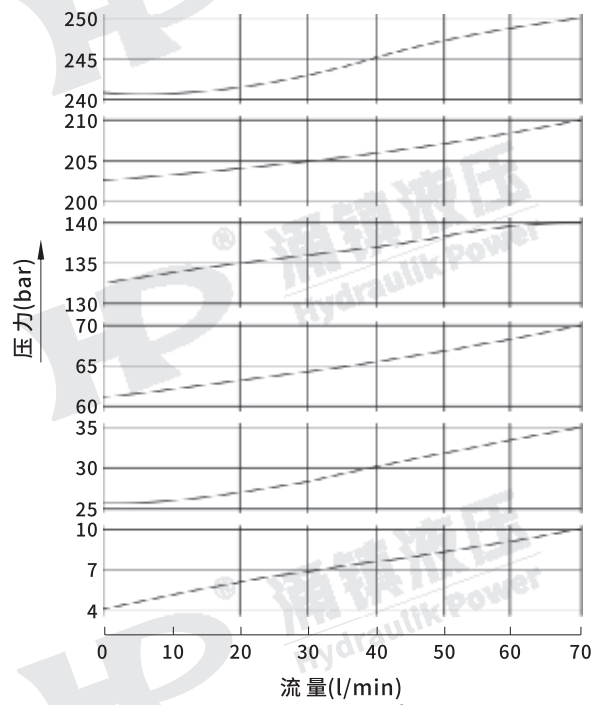
● 特性曲线图

测试条件: 粘度: 35cSt; 温度: 50°C

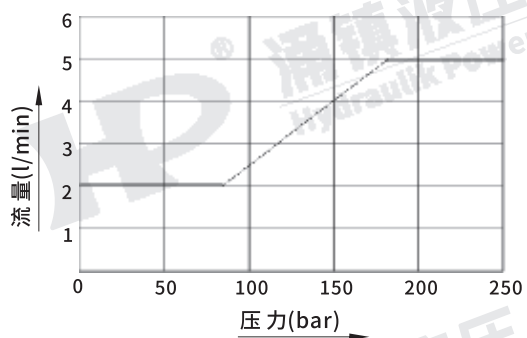
最低调整压力



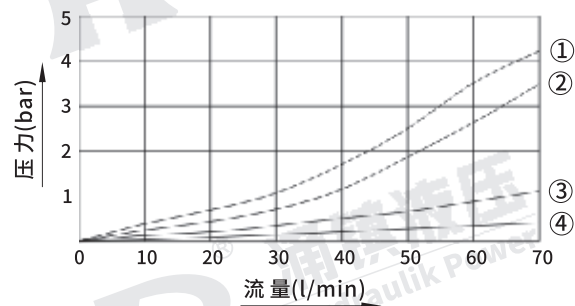
溢流-负载特性曲线



最小流量特性



压力降特性曲线



- ① : MRF-03P、03A、03D、03C的T油路
- ② : MRF-03P的A油路
- ③ : MRF-03P的B油路
- ④ : MRF-03B的T油路, MRF-03P的P油路
MRF-03A、03B、03D、03C的P、A、B的油路

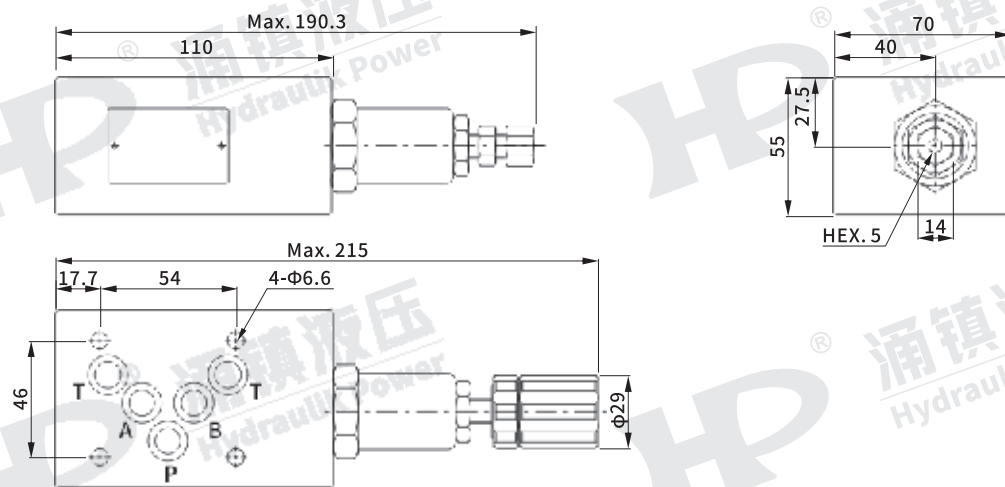
叠加阀

● 外形尺寸图

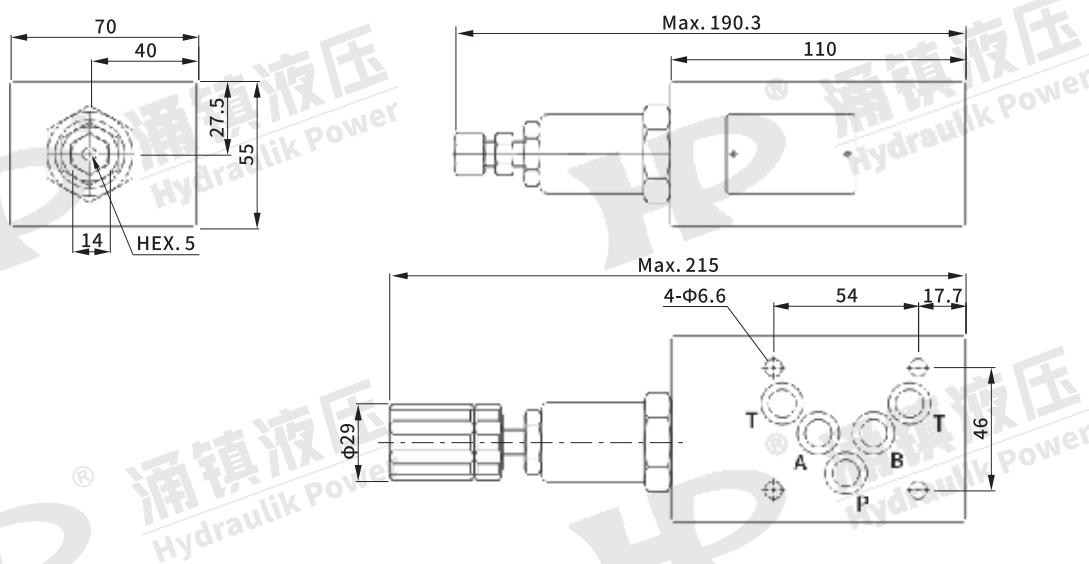
单位:mm

MRF-03P/B-★★

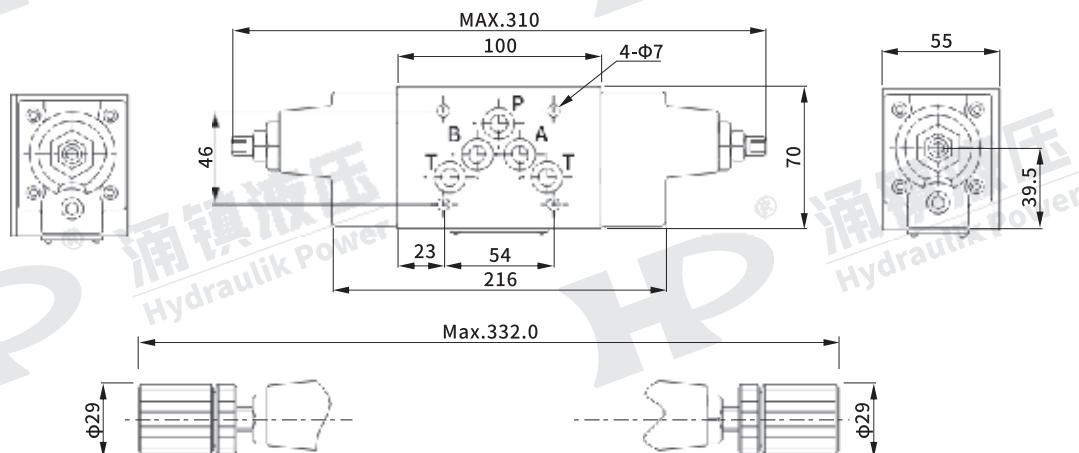
安装面:ISO 4401-AC-05-4-A



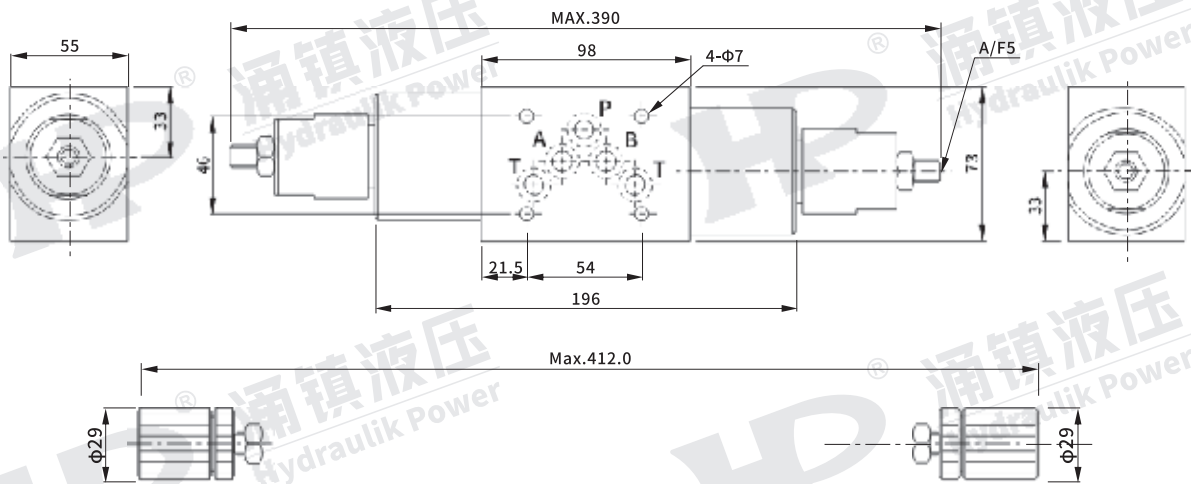
MRF-03A-★★



MRF-03C-★★

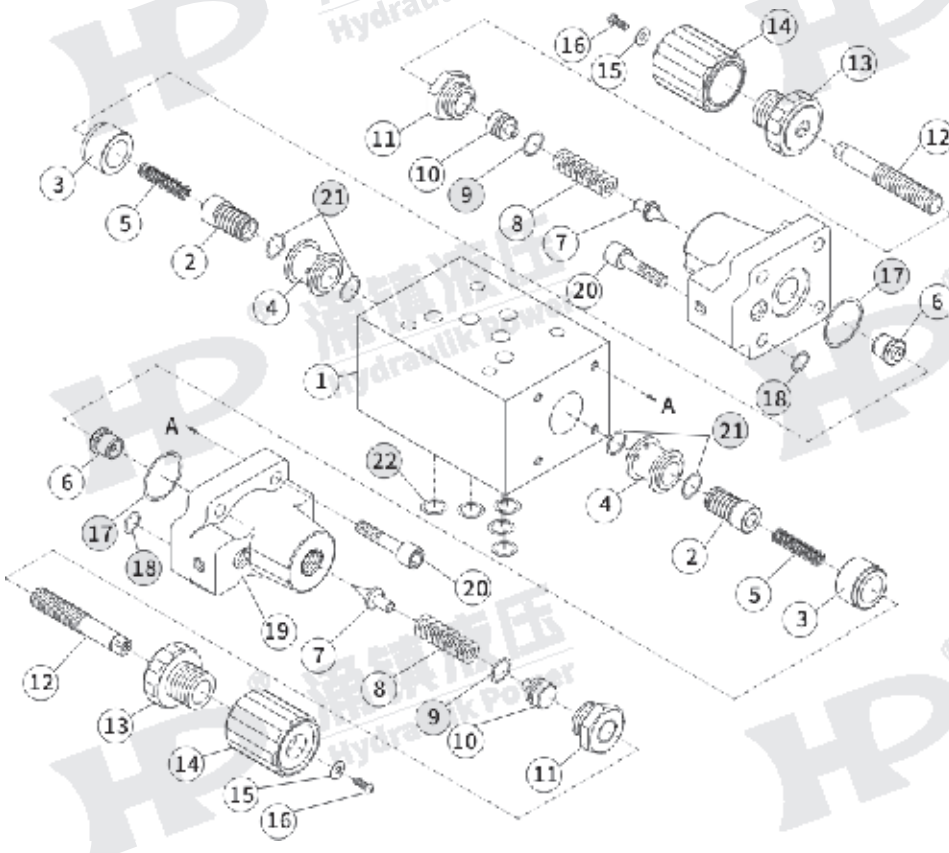


MRF-03D-★★



● 密封件表

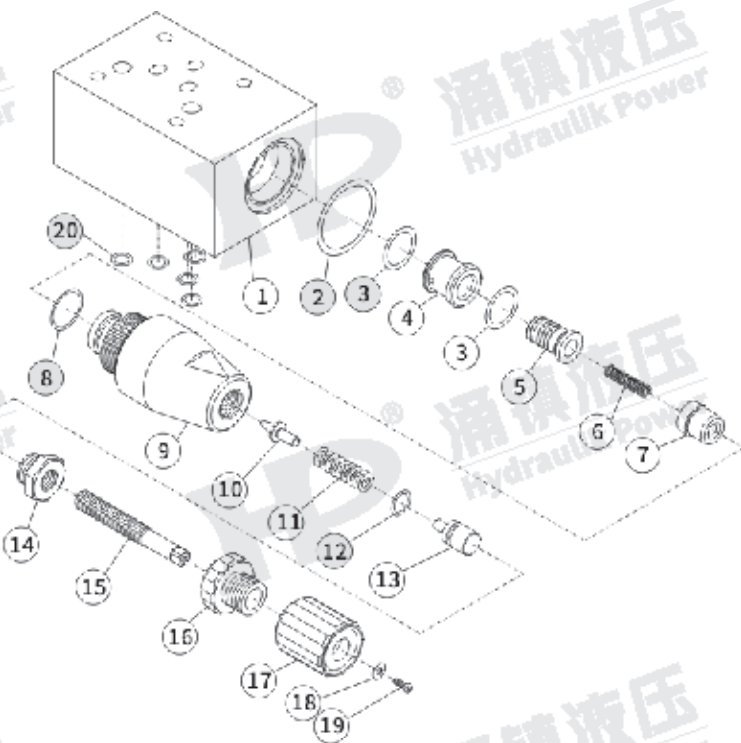
MRF-03C-★★



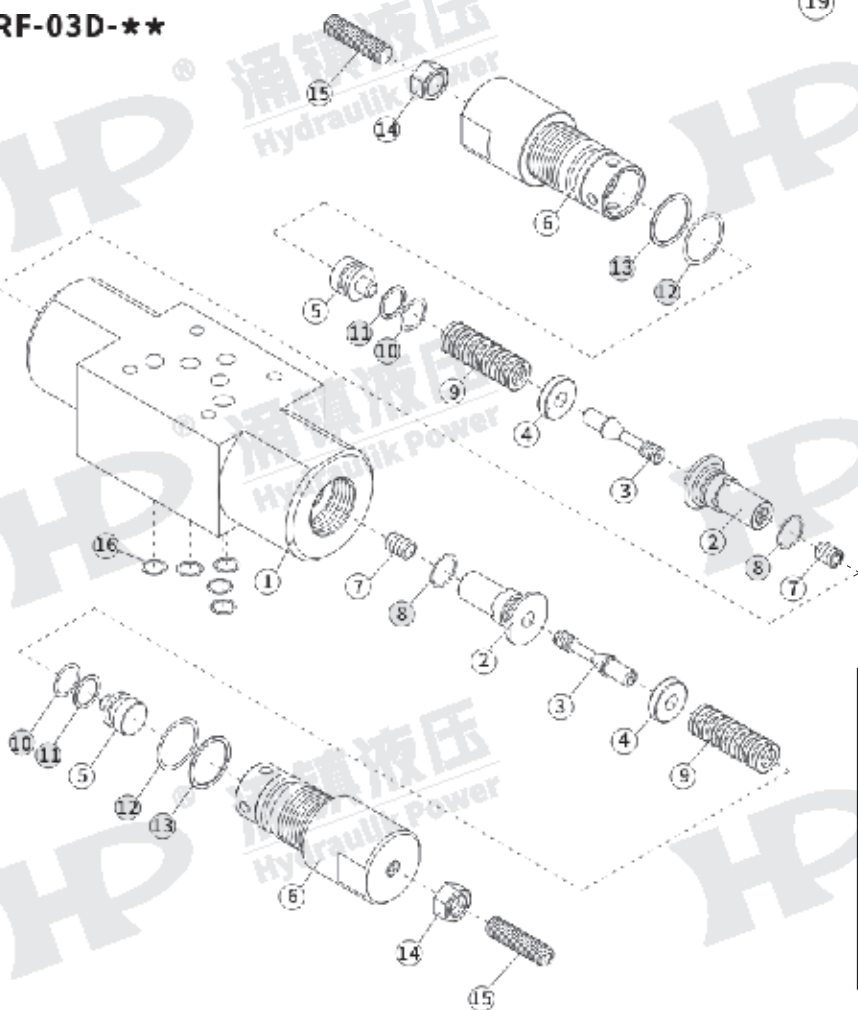
序号	零件名称	规格	数量
9	O型圈	P9	2
17	O型圈	P22	2
18	O型圈	P8	2
21	O型圈	P18	4
22	O型圈	P12	5

MRF-03P/A/B-★★

序号	零件名称	规格	数量
2	O型圈	G35	1
3	O型圈	P18	2
8	O型圈	P18	1
12	O型圈	P9	1
20	O型圈	P12	5



MRF-03D-★★



序号	零件名称	规格	数量
8	O型圈	P14	2
10	O型圈	P14	2
11	背托环	P14	2
12	O型圈	P30	2
13	背托环	P30	2
16	O型圈	P12	5

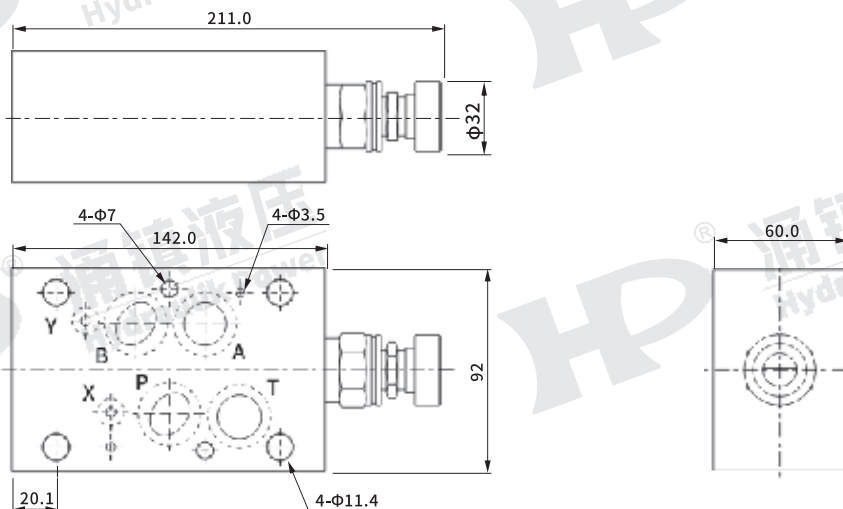
MRF-04**系列

● 外形尺寸图

单位: mm

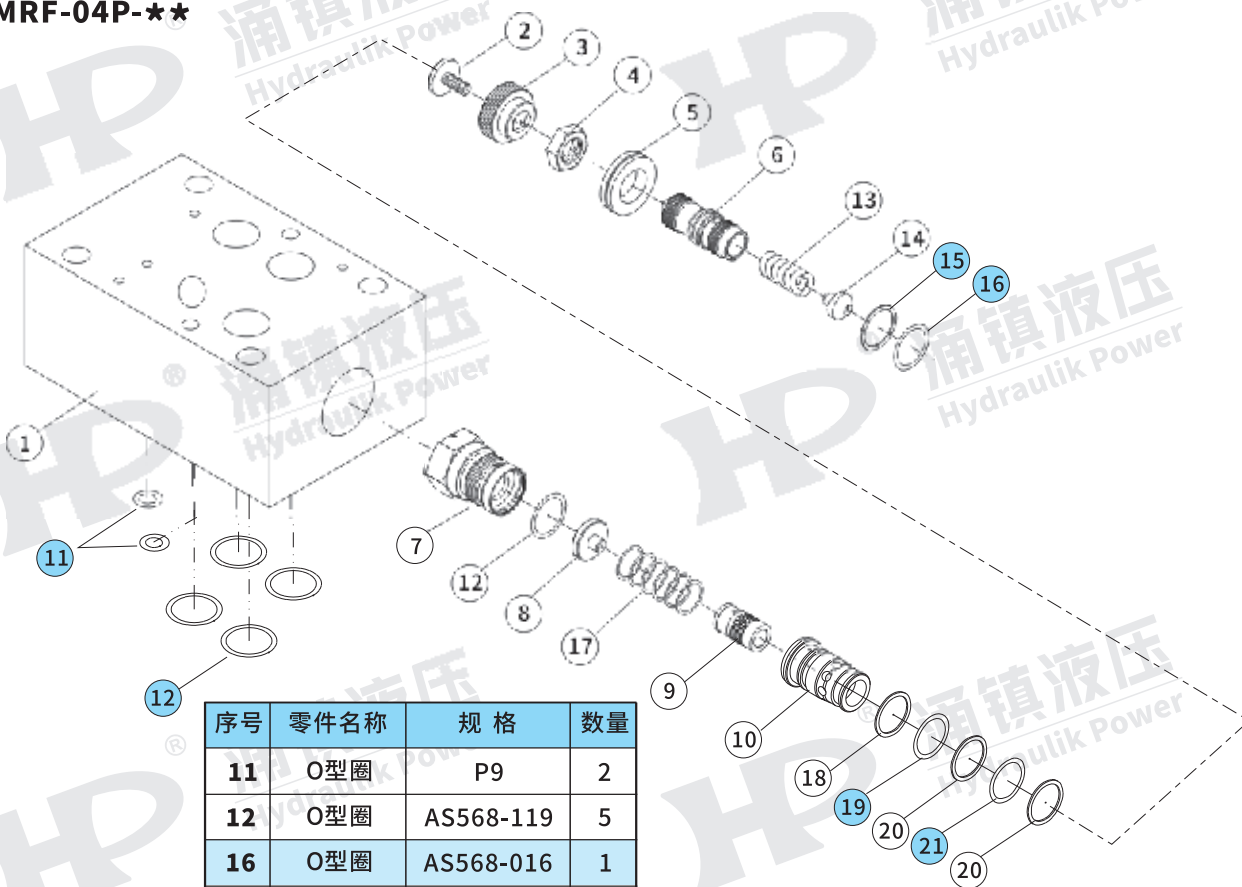
MRF-04P/A/B-**

安装面: ISO 4401-AD-07-4-A



● 密封件表

MRF-04P-**



序号	零件名称	规格	数量
11	O型圈	P9	2
12	O型圈	AS568-119	5
16	O型圈	AS568-016	1
19	O型圈	AS568-018	1
21	O型圈	AS568-017	1

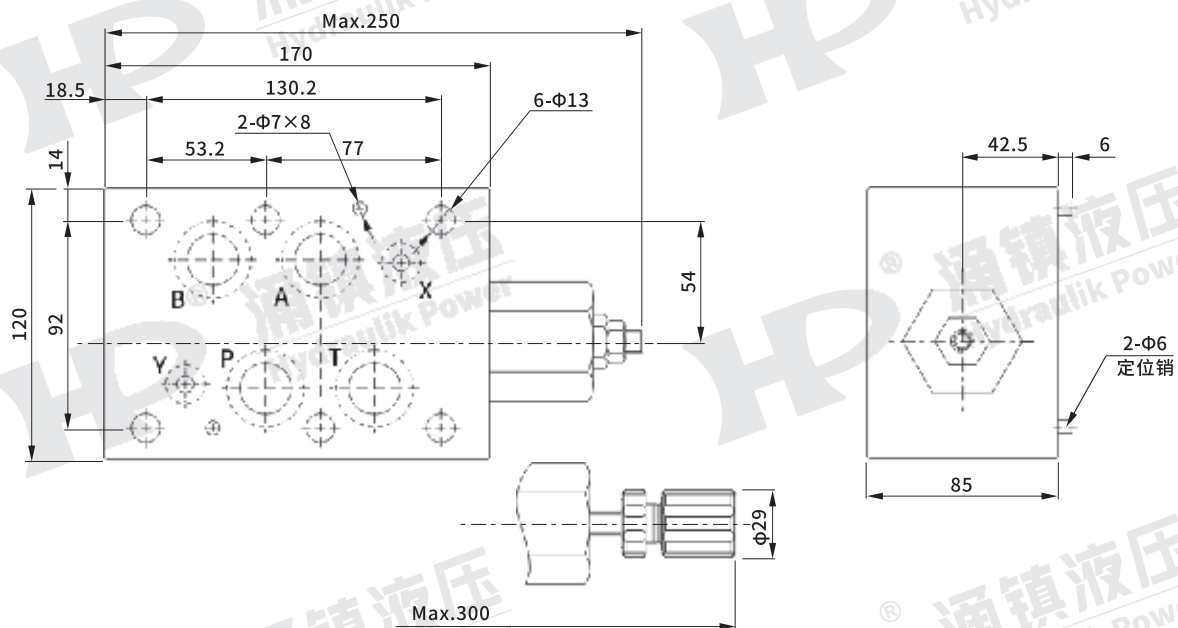
MRF-06**系列

● 外形尺寸图

单位: mm

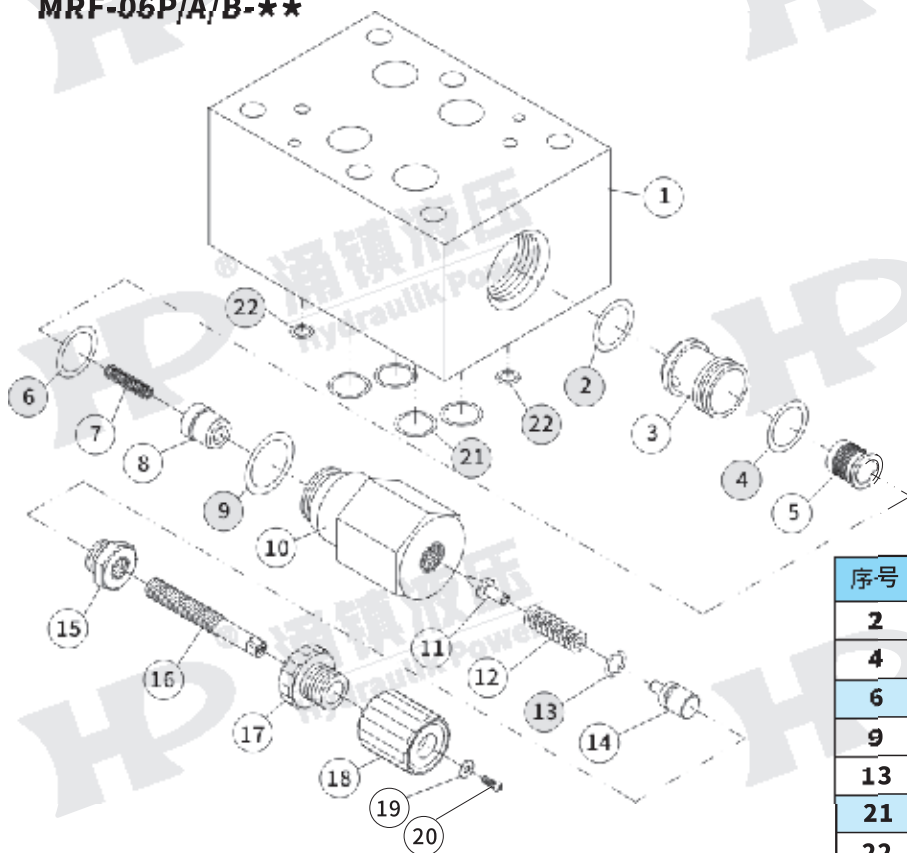
MRF-06P/A/B-**

安装面: ISO 4401-AE-08-4-A



● 密封件表

MRF-06P/A/B-**



序号	零件名称	规格	数量
2	O型圈	G25	1
4	O型圈	G25	1
6	O型圈	G25	1
9	O型圈	P35	1
13	O型圈	P9	1
21	O型圈	P28	4
22	O型圈	P14	2