

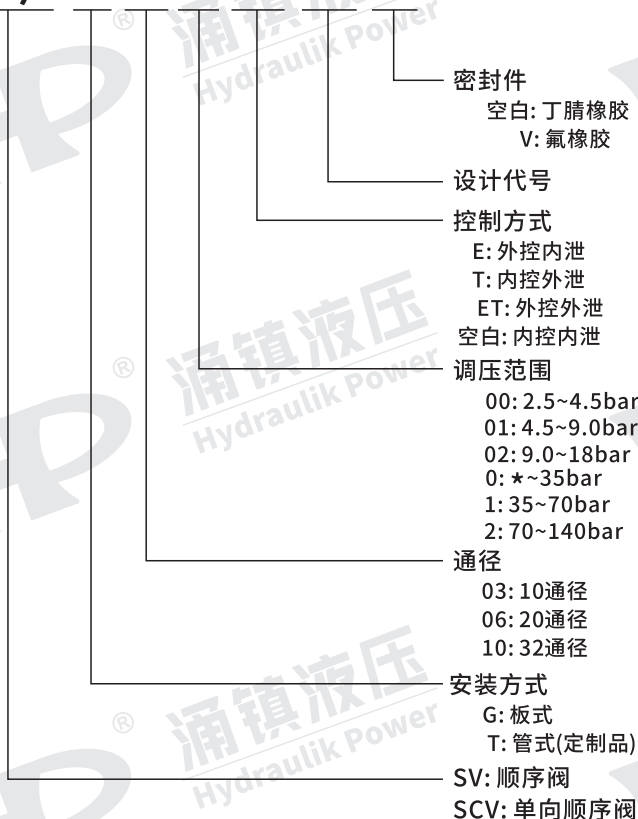
(单向)顺序阀

1. 顺序阀是带有控制油孔的直动阀，可以内控或外控，可根据不同的组合产生不同功能的低压溢流阀、顺序阀及卸荷阀；
2. 单向顺序阀油流可以二次压力油口自由流向一次压力油口，可根据组合产生不同功能的平衡阀、单向顺序阀。

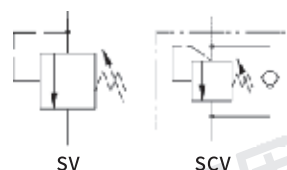


型号说明

S(C)V-G 06-1-ET-20-V



● 液压符号



特性参数及曲线

● 规格表

型号	最高工作压力 (bar)	最大流量 (l/min)	调压范围 (bar)
S(C)V-G/T03	250	50	0: *~35 1: 35~70 2: 70~140
S(C)V-G/T06		125	
S(C)V-G/T10		250	

● 阀类型

SV系列阀

阀类型	低压溢流阀	顺序阀	顺序阀	泄荷阀
控制方式	内控内泄型(空白)	内控外泄型(T)	外控外泄型(ET)	外控内泄型(E)
示意图				
液压符号				
说明	能用作低压溢流阀，但要注意出现峰值压力	用来控制2个或多个顺序动作，如一次(第一动作)压力超过阀的设定压力时，液流便输到二次(第二动作)压力侧。	用于与内控外泄型相同的目的，靠外控先导压力操作，而和一次压力无关。	用作卸荷阀，如外控先导压力超过设定压力，泵全部流量流回油箱而卸荷。

压力控制阀

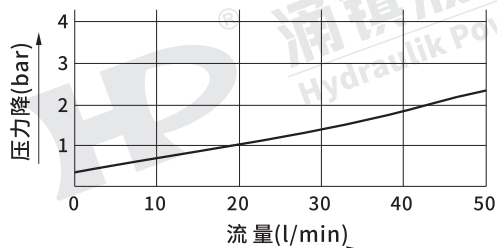
SCV系列阀

阀类型	平衡阀	单向顺序序	单向顺序阀	平衡阀
控制方式	内控内泄型(空白)	内控外泄型(T)	外控外泄型(ET)	外控内泄型(E)
示意图				
液压符号				
说明	通常用作执行元件回油侧的背压，避免重物下落。如一次压力超过设定压力，液流可流过而保证压力恒定。	可用于控制两个或多个顺序动作，如果一次压力超过阀的设定压力时，液流便轮到次压力侧；反向靠单向阀自由流动。	与内控外泄型相同的目的，靠外控先导压力控制，与一次压力无关；反向靠单向阀自由流动。	与内控内泄型相同的目的，靠外控先导压力控制，而和一次压力无关；反向靠单向阀自由流动。

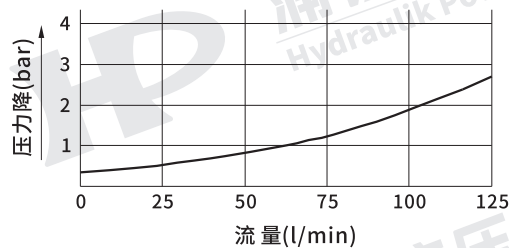
● 反向自由流压降特性曲线

测试条件: 粘度: 35cSt, 比重: 0.850

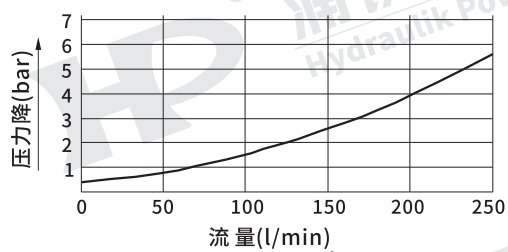
SCV-★03-★★



SCV-★06-★★



SCV-★10-★★



粘度变化

粘度(cSt)	15	20	30	40	50	60	70	80	90	100
系数(G')	0.81	0.87	0.96	1.03	1.09	1.14	1.19	1.23	1.27	1.30

对其他比重($\Delta G'$)压降($\Delta P'$)可从下式求得: $\Delta P' = \Delta P(G'/0.85)$

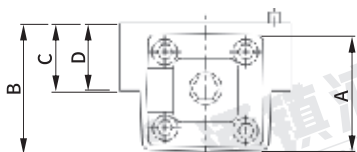
外形尺寸图

单位: mm

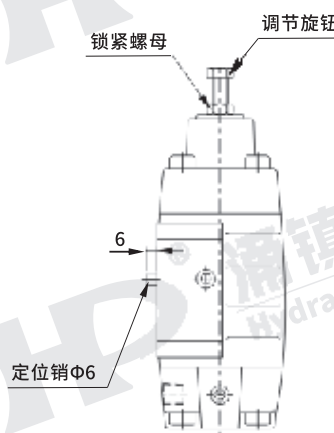
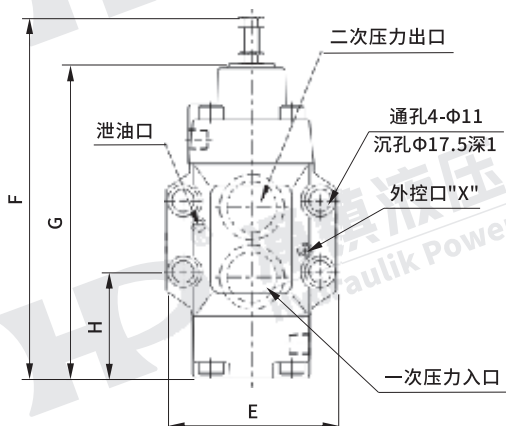
● SV-G03/06-★★

G03安装面: ISO 5781-06-07-0-00

G06安装面: ISO 5781-08-10-0-00



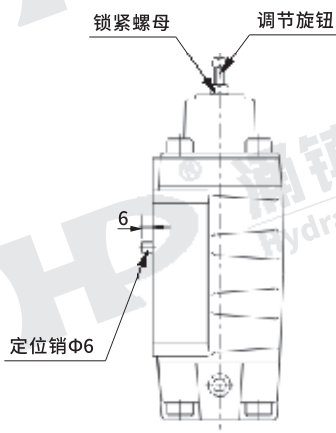
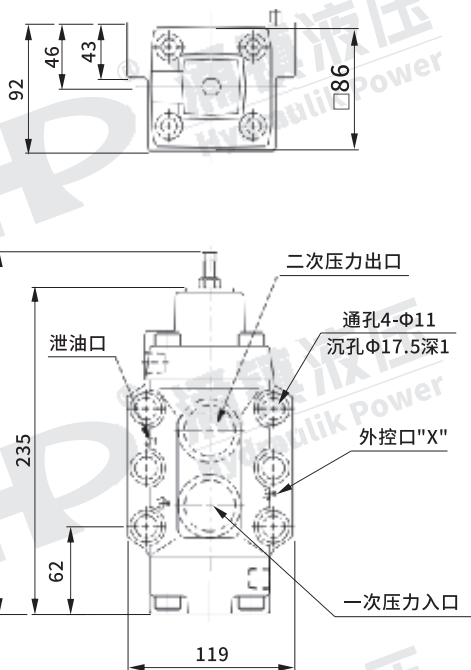
型号	A	B	C	D	E	F	G	H	重量(kg)
SV-G03-★★	60	67	41.7	39	89	195	170.3	52.3	4.8
SV-G06-★★	73	81	41.5	39	96	230	192	51	6.9



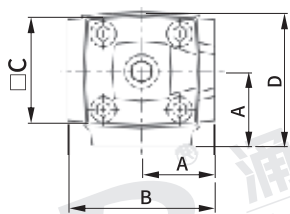
● SV-G10-★★

安装面: ISO 5781-10-13-0-00

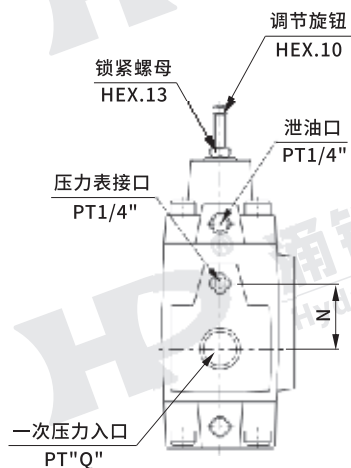
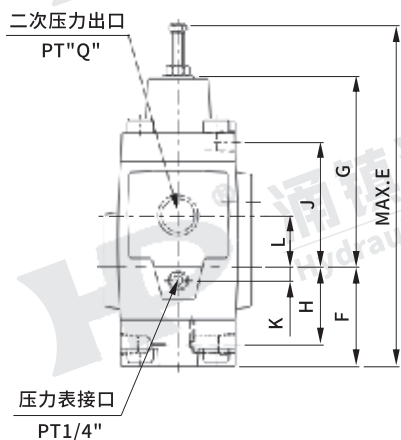
重量: 12kg



● SV-T03/06/10-★★



型号	A	B	C	D	E	F	G	H	J	K	L	N	Q	重量 (kg)
SV-T03-★★	42	84	61	74	195	57	106	43	70	0	28	28	3/8"	3.7
SV-T06-★★	48	96	73	86	219	64.5	123.5	50.5	80.5	9	33	42	3/8"	6.2
SV-T10-★★	68.5	137	84	112	272	84	149	66	98	12	40	52	1-1/4"	12.0



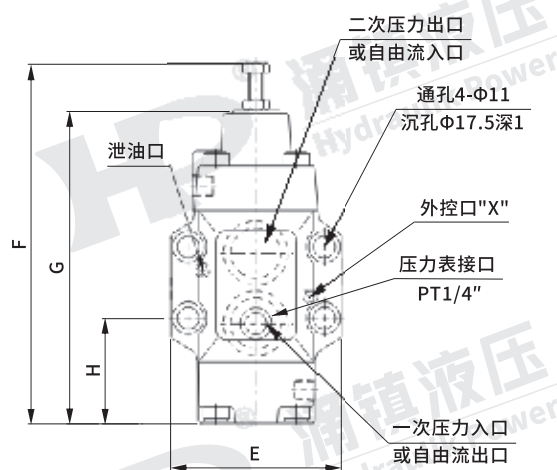
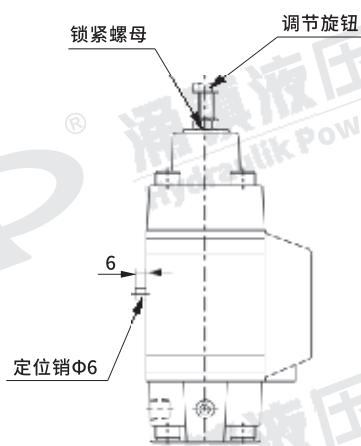
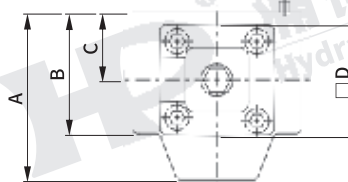
● SCV-G03/06-**-20

单位: mm

G03安装面: ISO 5781-06-07-0-00

G06安装面: ISO 5781-08-10-0-00

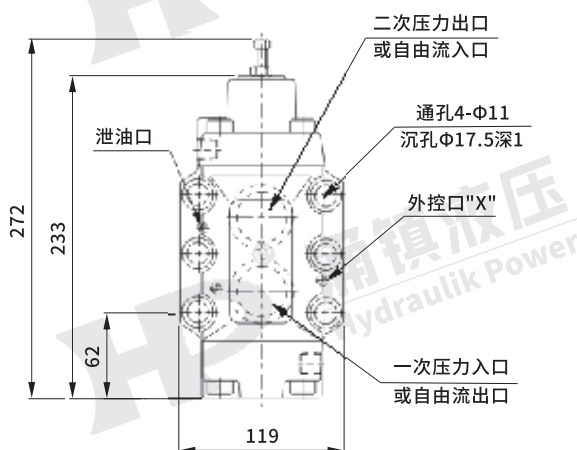
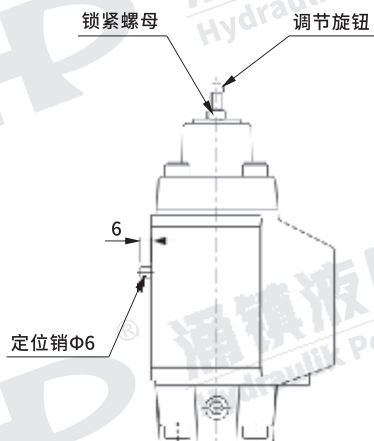
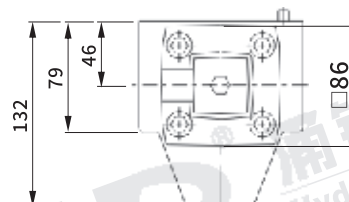
型号	A	B	C	D	E	F	G	H	重量 (kg)
SCV-G03-**-20	87	59	35	60	90	190	170	49.6	5.5
SCV-G06-**-20	108	69	40	73	102	224	188	51	8.5



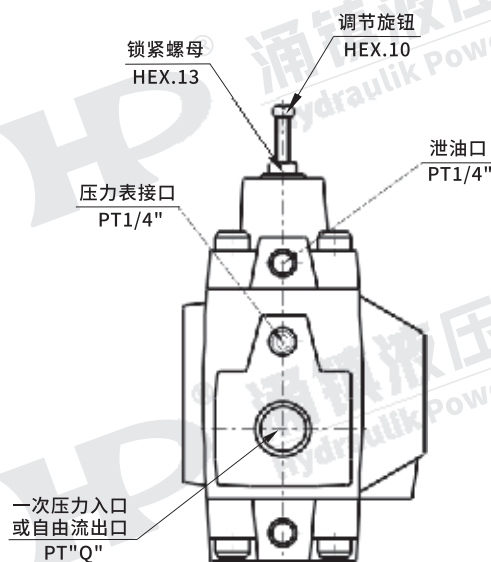
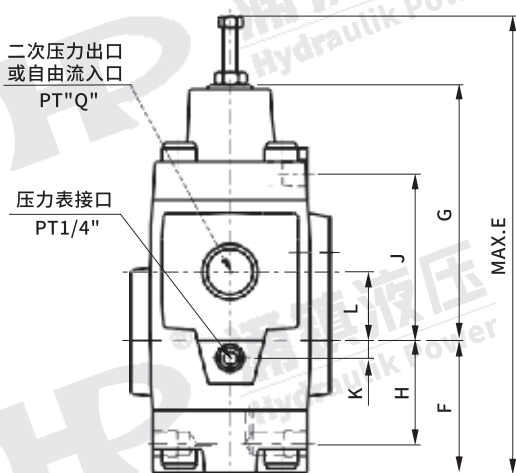
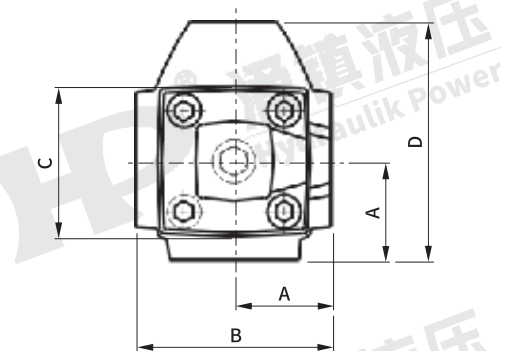
● SCV-G10-**-20

安装面: ISO 5781-10-13-0-00

重量: 13.8kg



● SCV-T03/06/10-**-20



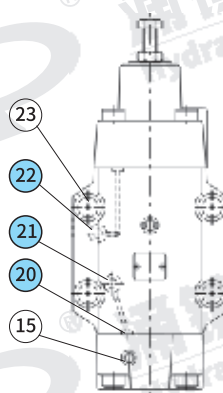
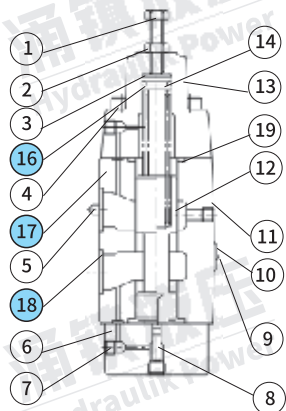
型号	A	B	C	D	E	F	G	H	J	K	L	N	Q	重量 (kg)
SCV-T03-**-20	41	82	63	96	194	59	110	43	70	0	28	28	3/8	4.2
SCV-T06-**-20	50	100	76	118	223.5	64.5	123.5	50.5	80.5	9	33	42	3/4	7.5
SCV-T10-**-20	68.5	137	84	156	269	84	149	66	98	12	40	52	11/4	13.8

● 安装附件

型号	内六角螺钉	数量	安装阀板
SV-G03-**-20	M10×50L	4	SVM-03系列
SCV-G03-**-20	M10×80L	4	
SV-G06-**-20	M10×50L	4	SVM-06系列
SCV-G06-**-20	M10×80L	4	
SV-G10-**-20	M10×60L	6	SVM-10系列
SCV-G10-**-20	M10×100L	6	

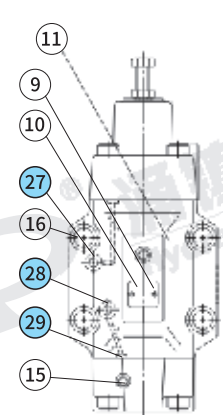
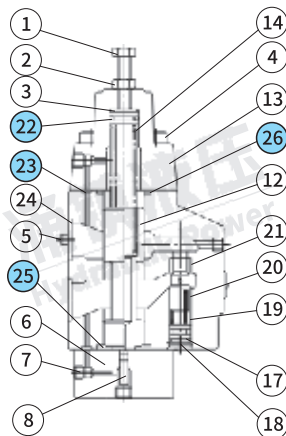
密封件表

● SV-G/T03、06、10-★★



序号	名称	零件型号			数量	
		SV-★03-★★-★★	SV-★06-★★-★★	SV-★10-★★-★★	板式	管式
16	O型圈	JIS B 2401-1A-P11	JIS B 2401-1A-P15	JIS B 2401-1A-P20	1	1
17	O型圈	JIS B 2401-1B-P6	JIS B 2401-1B-P6	JIS B 2401-1B-P6	4	4
18	O型圈	JIS B 2401-1B-P18	JIS B 2401-1B-P28	JIS B 2401-1B-P32	2	-
19	O型圈	JIS B 2401-1B-P22	JIS B 2401-1B-P28	JIS B 2401-1B-P36	2	2
20	O型圈	JIS B 2401-1B-P9	JIS B 2401-1B-P9	JIS B 2401-1B-P9	2	-
21	O型圈	JIS B 2401-1B-P9	JIS B 2401-1B-P9	JIS B 2401-1B-P9	1	-
22	O型圈	JIS B 2401-1B-P4	JIS B 2401-1B-P4	JIS B 2401-1B-P4	3	-

● SCV-G/T03、06、10-★★



序号	名称	零件型号			数量	
		SCV-★03-★★-★★	SCV-★06-★★-★★	SCV-★10-★★-★★	板式	管式
22	O型圈	JIS B 2401-1A-P11	JIS B 2401-1A-P15	JIS B 2401-1A-P20	1	1
23	O型圈	JIS B 2401-1B-P6	JIS B 2401-1B-P6	JIS B 2401-1B-P6	4	4
24	O型圈	JIS B 2401-1B-P18	JIS B 2401-1B-P28	JIS B 2401-1B-P32	2	-
25	O型圈	JIS B 2401-1B-P12	JIS B 2401-1A-P18	JIS B 2401-1A-P22A	1	1
26	O型圈	JIS B 2401-1B-P22	JIS B 2401-1B-P28	JIS B 2401-1B-P36	2	2
27	O型圈	JIS B 2401-1B-P9	JIS B 2401-1B-P9	JIS B 2401-1B-P9	2	-
28	O型圈	JIS B 2401-1B-P9	JIS B 2401-1B-P9	JIS B 2401-1B-P9	1	-
29	O型圈	JIS B 2401-1B-P4	JIS B 2401-1B-P4	JIS B 2401-1B-P4	3	-